

Descripción del artículo/Imágenes del producto



Descripción

Material:

Acero.

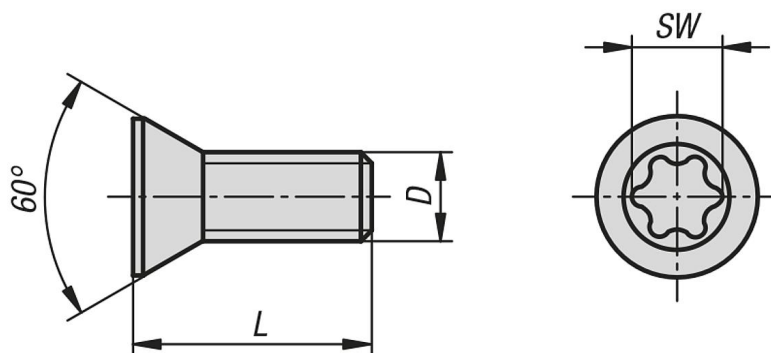
Versión:

Tratado en caliente.

Indicación:

Set de montaje para construir una platina mecánica. Compuesto de 4 tornillos de fijación.

Planos



Nuestros productos

Referencia	D	L	SW	Adecuado para mesa corrediza
21000-02055	M2	5	Torx T7	21000-020 ...
21000-03070	M3	9	Torx T9	21000-030 ...
21000-04100	M4	10	Torx T15	21000-050 ...
21000-05140	M5	17	Torx T20	21000-080 ... / 21000-120 ...

Nuestros productos
