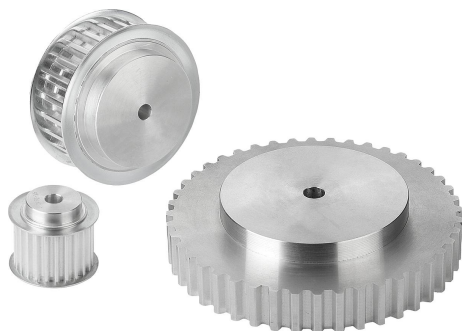


Descripción del artículo/Imágenes del producto



Descripción

Material:

Aluminio.
Coronas de acero.

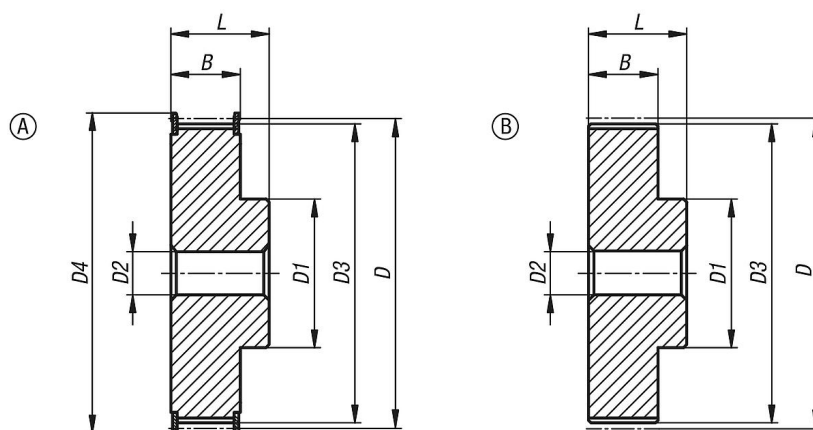
Versión:

Aluminio, acabado natural.
Coronas cincadas.

Indicación:

Perfil en T estándar según DIN 7721 T2, con división métrica (dentado trapezoidal). Al menos una de las poleas de correa dentada debe disponer de coronas. Las poleas de correa dentada disponen de un agujero de centrado o están preperforadas (esto puede variar en función de la técnica de producción). Por eso, la medida D2 indicada en la tabla constituye el valor máximo de la perforación con la que se suministran las poleas de correa dentada. En esta perforación previa / perforación de centrado, el cliente puede realizar un agujero de referencia, un agujero de referencia con ranura o una perforación roscada. Alternativamente, el cliente puede utilizar también casquillos para reducir el diámetro.

Planos



Nuestros productos

Referencia	P=Perfil	Anchura de correa	Forma	Número de dientes	D	D1	D2 máx.	D3	D4	B	L
22002-101612	T10	16	A	12	38,2	28	16	36,35	42	21	31
22002-101614	T10	16	A	14	44,56	32	18	42,7	48	21	31
22002-101615	T10	16	A	15	47,75	32	18	45,9	51	21	31
22002-101616	T10	16	A	16	50,93	35	20	49,05	54	21	31
22002-101618	T10	16	A	18	57,29	40	22	55,45	60	21	31
22002-101619	T10	16	A	19	60,48	44	22	58,6	66	21	31
22002-101620	T10	16	A	20	63,66	46	24	61,8	66	21	31
22002-101622	T10	16	A	22	70,03	52	28	68,15	75	21	31
22002-101624	T10	16	A	24	76,39	58	30	74,55	83	21	31
22002-101625	T10	16	A	25	79,58	60	30	77,7	83	21	31
22002-101626	T10	16	A	26	82,76	60	30	80,9	87	21	31
22002-101627	T10	16	A	27	85,95	60	30	84,1	91	21	31
22002-101628	T10	16	A	28	89,13	60	30	87,25	93	21	31
22002-101630	T10	16	A	30	95,49	60	30	93,65	97	21	31
22002-101632	T10	16	A	32	101,86	65	32	100	106	21	31
22002-101636	T10	16	A	36	114,59	70	35	112,75	119	21	31

Nuestros productos

Referencia	P=Perfil	Anchura de correa	Forma	Número de dientes	D	D1	D2 máx.	D3	D4	B	L
22002-101640	T10	16	A	40	127,32	80	40	125,45	131	21	31
22002-101644	T10	16	B	44	140,06	88	46	138,2	-	21	31
22002-101648	T10	16	B	48	152,78	95	48	150,95	-	21	31
22002-101660	T10	16	B	60	190,98	110	60	189,1	-	21	31
22002-102512	T10	25	A	12	38,2	28	16	36,35	42	30	40
22002-102514	T10	25	A	14	44,56	32	18	42,7	48	30	40
22002-102515	T10	25	A	15	47,75	32	18	45,9	51	30	40
22002-102516	T10	25	A	16	50,93	35	20	49,05	54	30	40
22002-102518	T10	25	A	18	57,29	40	22	55,45	60	30	40
22002-102519	T10	25	A	19	60,48	44	22	58,6	66	30	40
22002-102520	T10	25	A	20	63,66	46	24	61,8	66	30	40
22002-102522	T10	25	A	22	70,03	52	28	68,15	75	30	40
22002-102524	T10	25	A	24	76,39	58	30	74,55	83	30	40
22002-102525	T10	25	A	25	79,58	60	30	77,7	83	30	40
22002-102526	T10	25	A	26	82,76	60	30	80,9	87	30	40
22002-102527	T10	25	A	27	85,95	60	30	84,1	91	30	40
22002-102528	T10	25	A	28	89,13	60	30	87,25	93	30	40
22002-102530	T10	25	A	30	95,49	60	30	93,65	97	30	40
22002-102532	T10	25	A	32	101,86	65	32	100	106	30	40
22002-102536	T10	25	A	36	114,59	70	35	112,75	119	30	40
22002-102540	T10	25	A	40	127,32	80	40	125,45	131	30	40
22002-102544	T10	25	B	44	140,06	88	46	138,2	-	30	40
22002-102548	T10	25	B	48	152,78	95	48	150,95	-	30	40
22002-102560	T10	25	B	60	190,98	110	60	189,1	-	30	40
22002-103218	T10	32	A	18	57,29	40	22	55,45	60	37	47
22002-103219	T10	32	A	19	60,48	44	22	58,6	66	37	47
22002-103220	T10	32	A	20	63,66	46	24	61,8	66	37	47
22002-103222	T10	32	A	22	70,03	52	28	68,15	75	37	47
22002-103224	T10	32	A	24	76,39	58	30	74,55	83	37	47
22002-103225	T10	32	A	25	79,58	60	30	77,7	83	37	47
22002-103226	T10	32	A	26	82,76	60	30	80,9	87	37	47
22002-103227	T10	32	A	27	85,95	60	30	84,1	91	37	47
22002-103228	T10	32	A	28	89,13	60	30	87,25	93	37	47
22002-103230	T10	32	A	30	95,49	60	30	93,65	97	37	47
22002-103232	T10	32	A	32	101,86	65	32	100	106	37	47
22002-103236	T10	32	A	36	114,59	70	35	112,75	119	37	47
22002-103240	T10	32	A	40	127,32	80	40	125,45	131	37	47
22002-103244	T10	32	B	44	140,06	88	46	138,2	-	37	47
22002-103248	T10	32	B	48	152,78	95	48	150,95	-	37	47
22002-103260	T10	32	B	60	190,98	110	60	189,1	-	37	47