

Descripción del artículo/Imágenes del producto

**Descripción****Material:**

Carcasa exterior de aluminio. Carro y rodamiento de acero.

Versión:

Carcasa exterior de color negro anodizado. Carro y rodamiento pulidos. Pieza interior endurecida.

Indicación:

Las guías de carro sobre rodamiento de rodillos presentan un funcionamiento suave y están ajustadas con tornillos "N" bajo tensión previa.

Las perforaciones de fijación "K" se pueden utilizar como perforaciones roscadas o como perforaciones de pasada.

Los valores de carga admisible indicados (F) están pensados para una vida útil de 1 millón de carreras.

Los valores de momento de torsión solo se aplican a carros dispuestos en el centro.

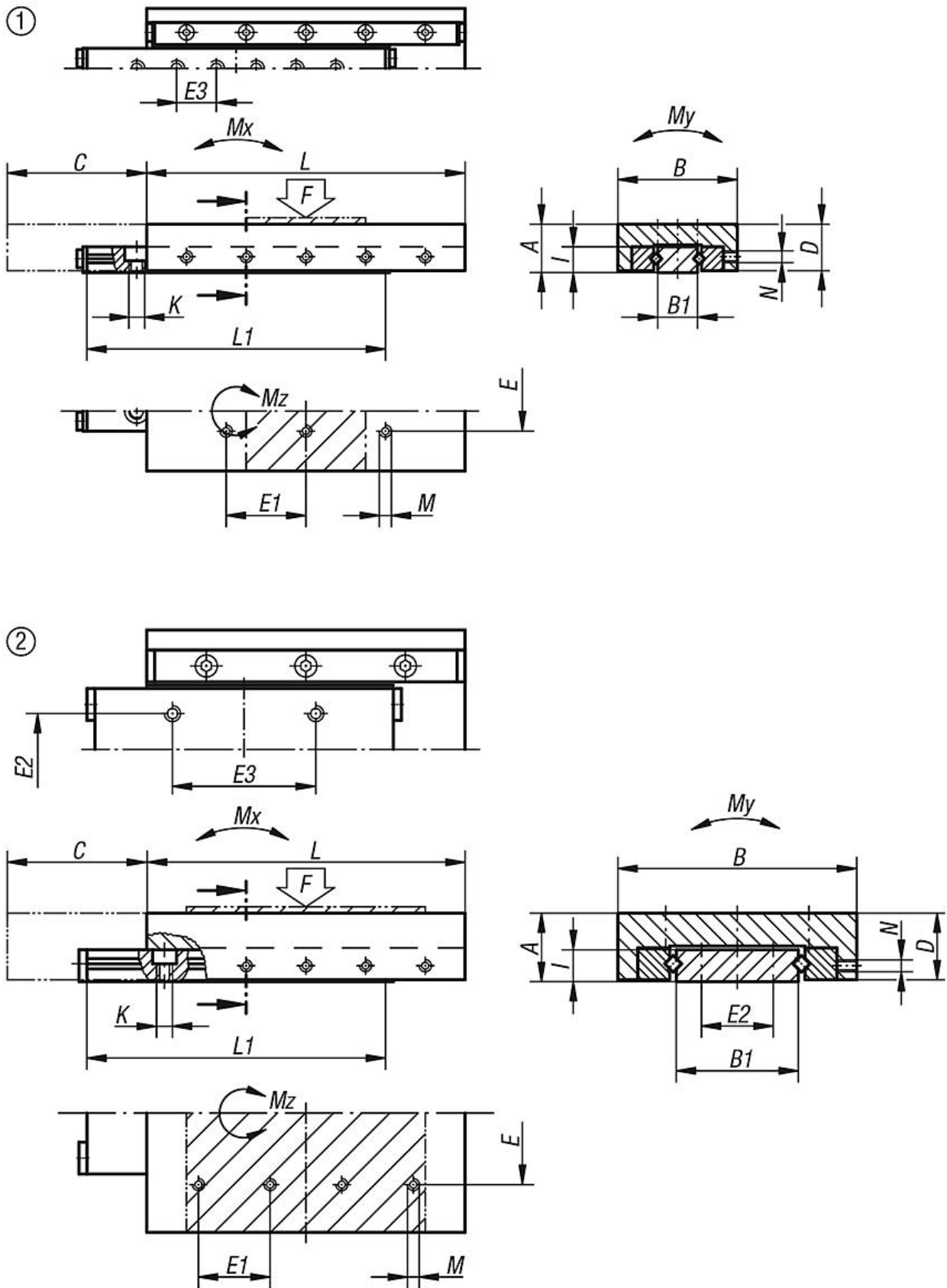
F = Capacidad de carga en caso de carga dinámica o estática.

TI = Número de perforaciones de sujeción E3/K en la parte interior.

TA = Número de perforaciones de sujeción E1/M en la parte exterior.

GI = Número de filas de perforaciones en la parte interior.

K = Rosca M4 con avellanado para M3 según DIN 974-1.



Nuestros productos

Referencia	Tamaño	A	B	B1	C	D	E	E1	E2	E3	TI	TA	GI	I	K	L	L1	M	N	F N	Mx Nm	My Nm	Mz Nm
21035-030035	1	12	30	10	12	11,7	10	10	-	10	2	6	1	6,3	M4	35	30	M3	M3	168	1	1,9	2
21035-030050	1	12	30	10	18	11,7	10	10	-	10	2	6	1	6,3	M4	50	45	M3	M3	245	3,5	2,6	5,2
21035-030065	1	12	30	10	24	11,7	10	20	-	10	4	6	1	6,3	M4	65	60	M3	M3	361	4,7	3,9	7,9
21035-0300501	1	12	30	10	34	11,7	10	10	-	10	2	6	1	6,3	M4	50	45	M3	M3	131	2,2	1,9	3,3
21035-0300651	1	12	30	10	48	11,7	10	20	-	10	4	6	1	6,3	M4	65	60	M3	M3	161	3,5	2,6	5,2
21035-030080	1	12	30	10	30	11,7	10	20	-	10	6	6	1	6,3	M4	80	75	M3	M3	432	9,1	4,5	13,3
21035-030095	1	12	30	10	40	11,7	10	20	-	10	8	10	1	6,3	M4	95	90	M3	M3	466	11,6	5,1	16,9
21035-040055	1	15	40	14,4	20	14,7	20	20	-	20	2	6	1	8,3	M4	55	50	M3	M3	231	4,6	4,6	6,8
21035-040080	1	15	40	14,4	30	14,7	20	20	-	20	2	6	1	8,3	M4	80	75	M3	M3	487	10,3	7,6	15,3
21035-040105	1	15	40	14,4	40	14,7	20	20	-	20	4	10	1	8,3	M4	105	100	M3	M3	689	18,6	10,6	27,3
21035-040155	1	15	40	14,4	120	14,7	20	20	-	20	6	14	1	8,3	M4	155	150	M3	M3	489	23,7	12,2	34,8
21035-060055	2	17	60	30,6	20	16,7	36	18	18	18	4	4	2	8,3	M4	55	50	M3	M4	294	4,6	7	6,9
21035-060080	2	17	60	30,6	30	16,7	36	18	18	36	4	8	2	8,3	M4	80	75	M3	M4	492	10,4	11,6	15,5
21035-060105	2	17	60	30,6	40	16,7	36	18	18	36	4	12	2	8,3	M4	105	100	M3	M4	697	18,8	16,2	27,6