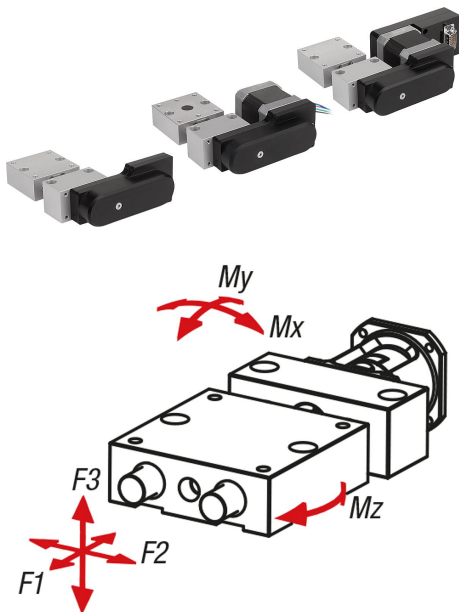


## Descripción del artículo/Imágenes del producto

**Descripción****Material:**

Soporte de rodamiento y carro de aleación de aluminio.  
Columnas guía y husillo roscado de acero inoxidable.  
Cojinete de deslizamiento para columnas guía y tuerca de husillo de plástico especial de alta calidad.  
Correas dentadas de neopreno, perfil 3M.

**Versión:**

Aleación de aluminio anodizado.  
Acero inoxidable endurecido y pulido.  
Husillo roscado con rodamiento de bolas.

**Indicación de pedido:**

La posición de la unidad de accionamiento, salida de cable o unidad de control se suministra tal como se representa en el dibujo técnico.

**Indicación:**

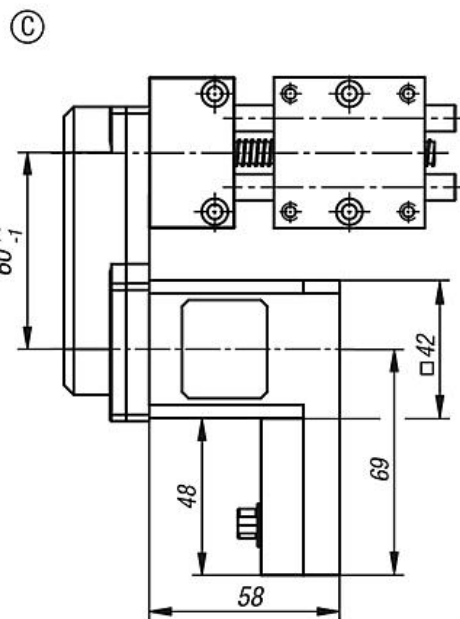
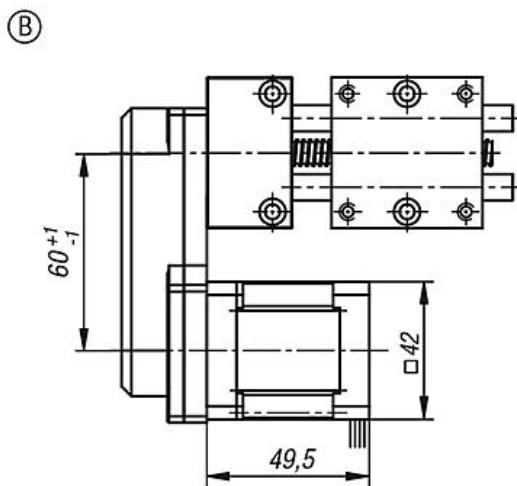
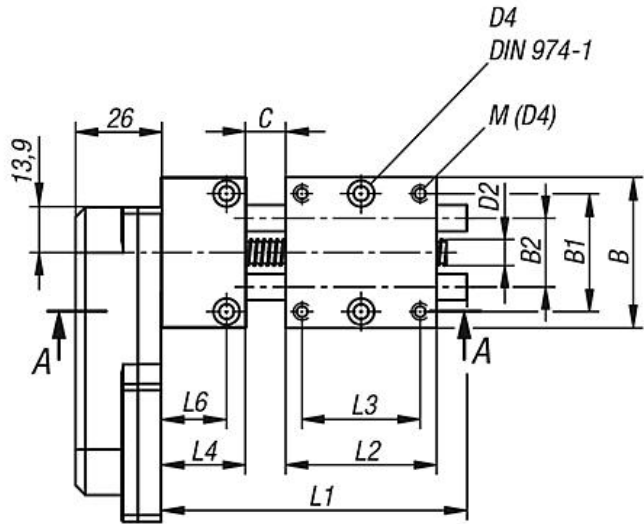
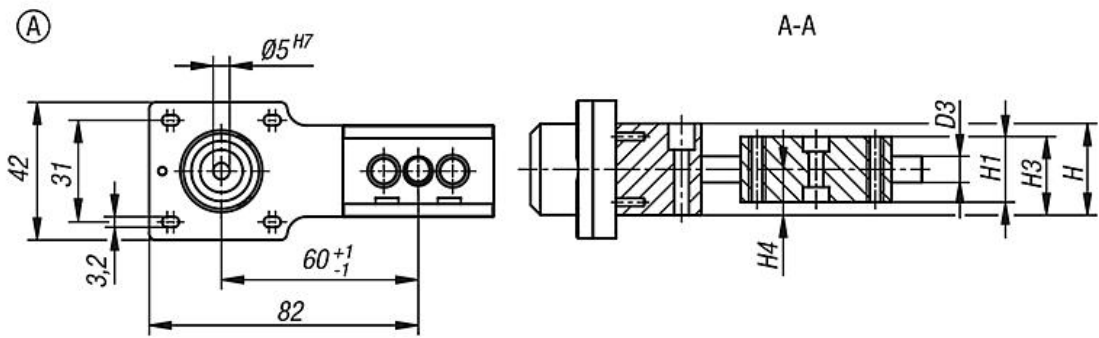
Mesas de posicionamiento para tareas de ajuste y posicionamiento con motor. Los casquillos guía y tuercas de husillo son adecuados para la marcha en seco, se recomienda sin embargo lubricar con grasa para cojinetes de deslizamiento de plástico. Le ofrecemos como accesorio (25000-15) el software de programación correspondiente y el cable de interfaz para el motor paso a paso con control de posicionamiento.

El motor paso a paso con una resolución de 200 pasos por giro permite calcular con exactitud el posicionamiento desde una dirección de 0,005 mm. La total exactitud de posicionamiento desde una dirección es de 0,01 mm. El sistema puede ponerse en funcionamiento con una duración de conexión del 100 %.

Combinable con cualquier componente del mismo tamaño.

**Datos técnicos:**

Pendiente de husillo roscado: 2 mm  
Juego axial de husillo roscado: <0,04 mm  
Juego axial de guías: <0,02 mm  
Máx. velocidad de entrada: 600 rpm  
Máx. velocidad de desplazamiento: 20 mm/s  
Máx. duración de conexión: 100 %  
Temperatura de funcionamiento: de +10 °C a +50 °C



## Nuestros productos

Referencia	Tamaño	Forma	Modelo de forma
21081-0810	8	A	sin motor
21081-08111	8	B	con motor paso a paso
21081-08121	8	C	motor paso a paso con control de posicionamiento integrado
21081-1210	12	A	sin motor
21081-12111	12	B	con motor paso a paso
21081-12121	12	C	motor paso a paso con control de posicionamiento integrado

## Datos técnicos

Tamaño	B	B1	B2	D2	D3	D4	H	H1	H3	H4	L1	L2	L3	L4	L6	Carrera S
8	46	36	21	8x2	8	4	28	20	24	14	93,5	46	36	26	20	24
12	75	60	38	8x2	12	6	29,5	25	28	15,5	133	75	60	30	15	30

## Tabla de fuerzas

Tamaño	F1 N	F2 N	F3 N	Mx Nm	My Nm	Mz Nm
8	60	60	30	0,5	0,5	2
12	60	100	60	0,8	0,8	3