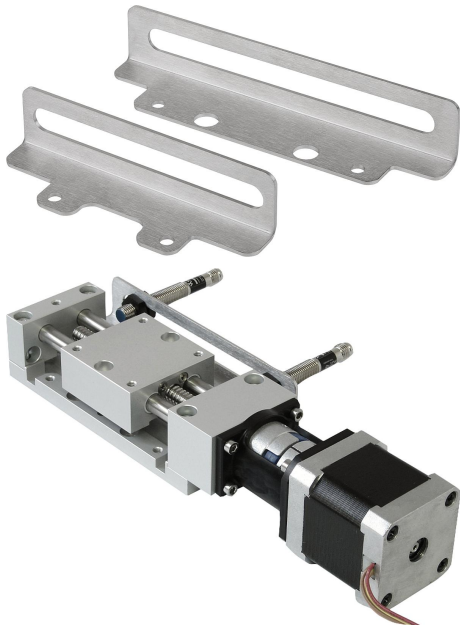


Descripción del artículo/Imágenes del producto



Descripción

Material:

Aleación de aluminio.

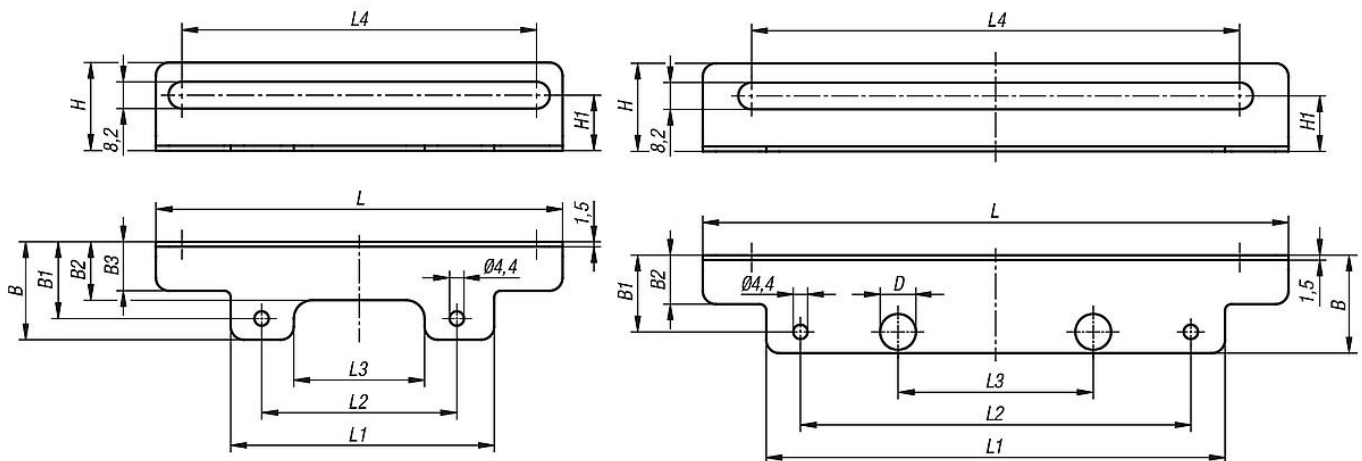
Versión:

Anodizado.

Indicación:

El portasensor sirve para la fijación de sensores de aproximación inductivos (p. ej., 83000-10-050) a la placa de montaje o a un componente instalado por el cliente.

Planos



Nuestros productos

Referencia	Tamaño	Versión	B	B1	B2	B3	D	H	H1	L	L1	L2	L3	L4
21093-081	8	Corto	25	20	15,9	13,5	4,1	22	12	90	50	40	21,7	74
21093-121	12	Corto	30	23,5	17,9	15	5,6	27	17	125	81	60	40,2	109
21093-082	8	Largo	25	20	12,5	-	8	22	12	120	88	72	36	96
21093-122	12	Largo	30	23,5	15	-	11	27	17	180	141	120	60	150