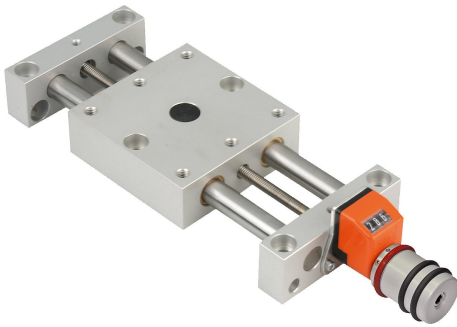


## Descripción del artículo/Imágenes del producto

**Descripción****Material:**

Soporte de rodamiento y carro de aleación de aluminio anodizado. Columnas guía de acero inoxidable pulido. Husillo de acero inoxidable, rosca laminada. Guía de cojinete de deslizamiento, sin mantenimiento.

Indicador de posicionamiento de plástico.

**Versión:**

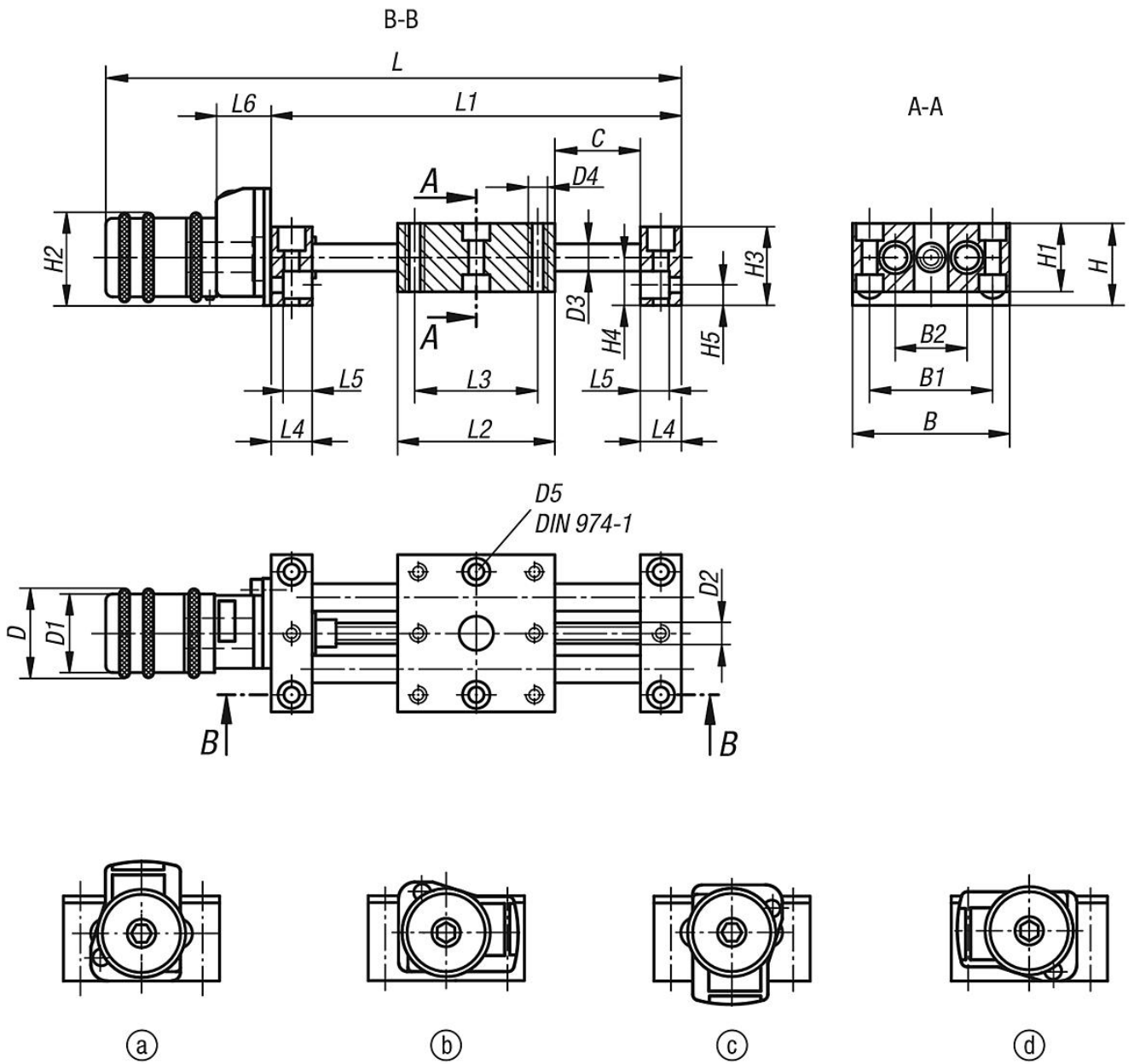
Juego radial de la guía menor que 0,02 mm. Sin juego axial. Husillo autobloqueante con sujeción adicional.

**Indicación:**

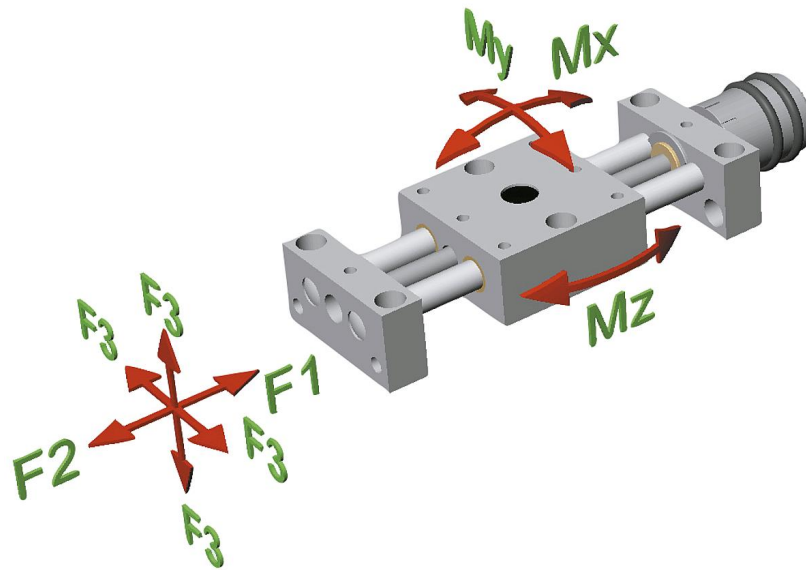
Gracias a las guías prácticamente sin juego y al husillo completamente sin juego, no es necesario aflojar ni apretar el husillo para realizar el ajuste.

Indicador de posicionamiento digital con una precisión de 0,1 mm, números ascendentes al girar a la derecha. El valor indicado por el indicador de posicionamiento se puede ajustar girando el anillo de arrastre. La posición de montaje del indicador de posicionamiento se puede fijar en 4 posiciones con un tornillo. El tamaño 25 permite 3 posiciones (arriba, derecha e izquierda).

La mesa de posicionamiento de diseño modular se puede combinar fácilmente independientemente de su tamaño.



Planos



Nuestros productos

Referencia	B	B1	B2	D	D1	D2	D3	D4	D5	H	H1	H2	H3	H4	H5	L	L1	L2	L3	L4	L5	L6	Carrera S	F1 N	F2 N	F3 N	Mx Nm	My Nm	Mz Nm
21122-08	46	36	21	26	23	M6x1	8	M4	4	24	20	27	23	14	6	175	120	46	36	12	8,5	23	48	200	200	200	3,6	3,6	3,6
21122-12	75	60	38	26	23	M6x1	12	M6	6	28	25	28,5	27	15,5	7	235	180	75	60	15	11	23	73	300	300	300	18	18	18
21122-25	150	130	90	52	46	M16x2	25	M10	10	53	50	54	52	28	13	388	290	150	130	25	18	36	86	1000	1000	1000	65	65	18