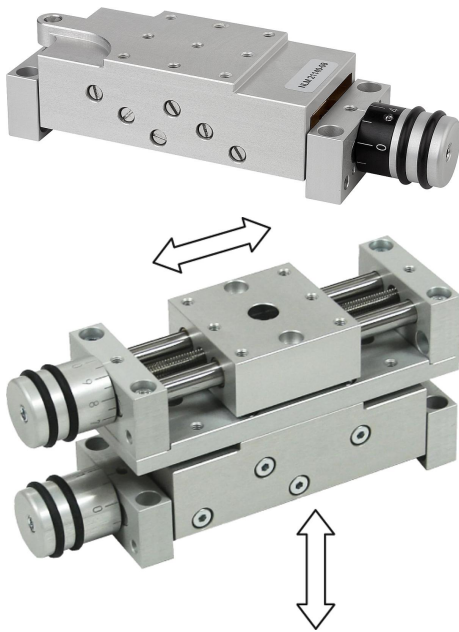


Descripción del artículo/Imágenes del producto



Descripción

Material:

Mesa de elevación, soportes de rodamiento y selector de escala de aleación de aluminio anodizado. Columnas guía de acero inoxidable pulido. Husillo de acero inoxidable, rosca laminada. Guía de cojinete de deslizamiento, sin mantenimiento.

Versión:

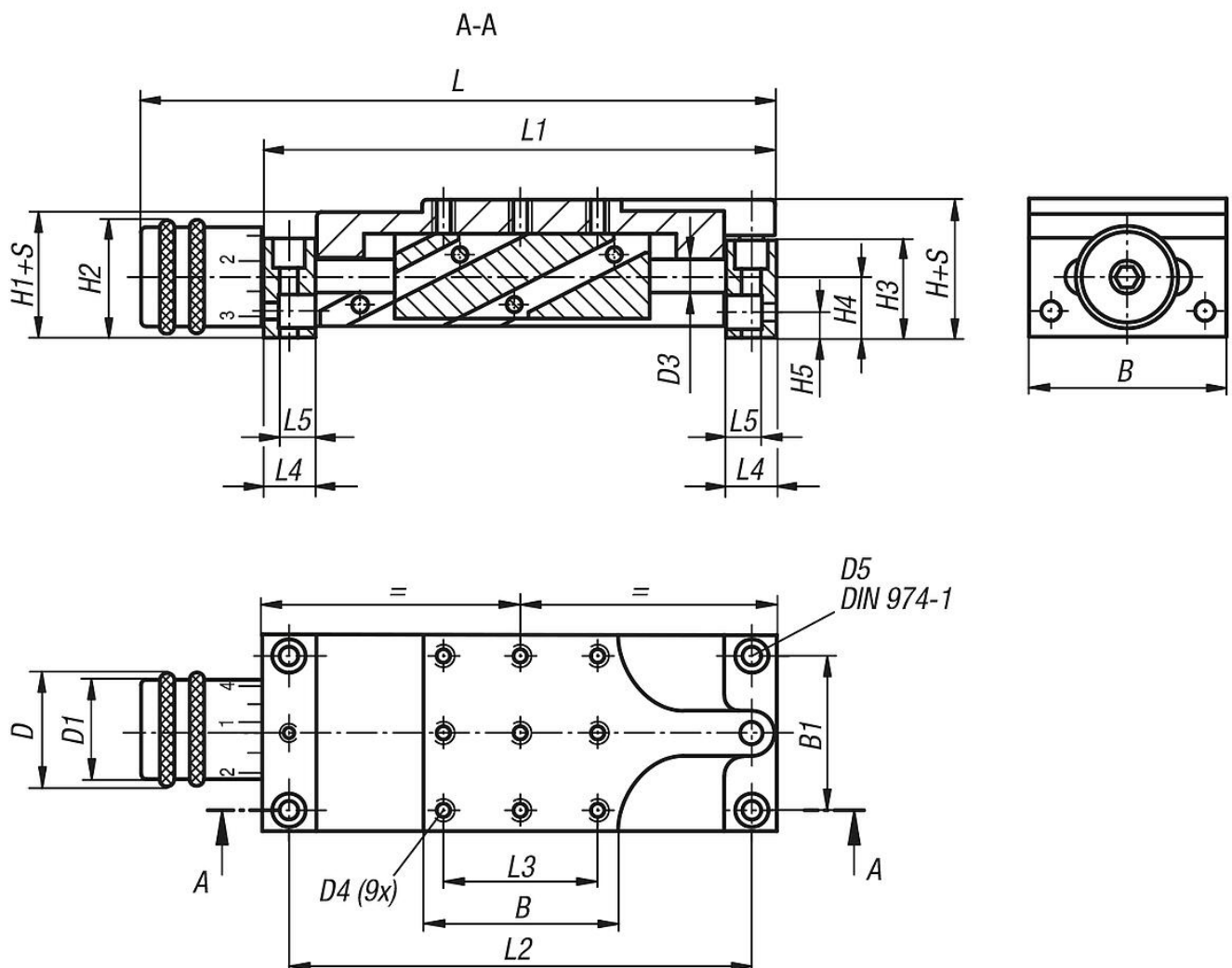
Juego de inversión de la guía menor que 0,05 mm. Husillo autobloqueante con sujeción adicional.

Indicación:

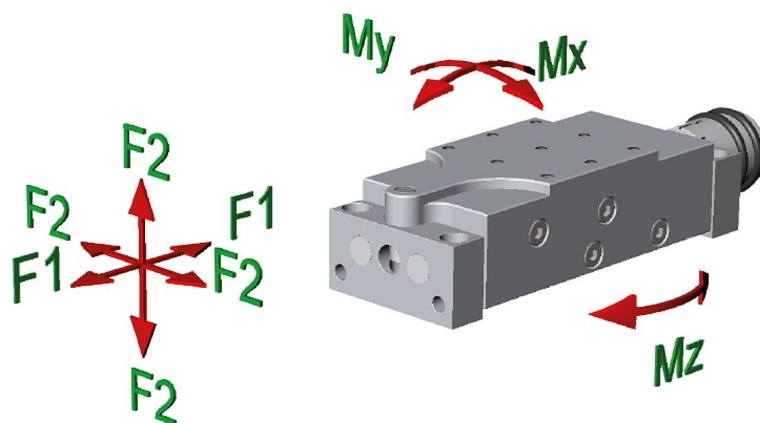
Para posicionar en vertical componentes y módulos de todo tipo (p. ej. topes, sensores, interruptores de fin de carrera, mesas, cámaras, módulos completos, etc.). La altura de la mesa de elevación se puede regular girando el selector de escala manualmente. Una marca del selector de escala corresponde a 0,1 mm de carrera.

La mesa de diseño modular se puede combinar fácilmente independientemente de su tamaño.

Planos



Planos



Nuestros productos

Referencia	B	B1	D	D1	D3	D4	D5	H	H1	H2	H3	H4	H5	L	L1	L2	L3	L4	L5	Carrera S	F1 N	F2 N	Mx Nm	My Nm	Mz Nm
21140-04	29	22	13	12	4	M3	3	19	17	14	13	8	4	84,5	70	62	22	8	6	4	30	50	0,5	0,5	2
21140-08	46	36	26	23	8	M4	4	32	29	27	23	14	6	148,5	120	108	36	12	8,5	8	80	100	2,5	2,5	5
21140-12	75	60	26	23	12	M6	6	38	36	28,5	27	15,5	7	209	180	165	60	15	11	12	150	200	10	10	20
21140-25	150	130	52	46	25	M10	10	68	64	54	52	28	13	347	290	265	130	25	18	25	500	700	50	50	100