

Descripción del artículo/Imágenes del producto



Descripción

Material:

Acero C45.

A partir de 38 dientes, de fundición gris GG22.

Versión:

Acabado natural no templado.

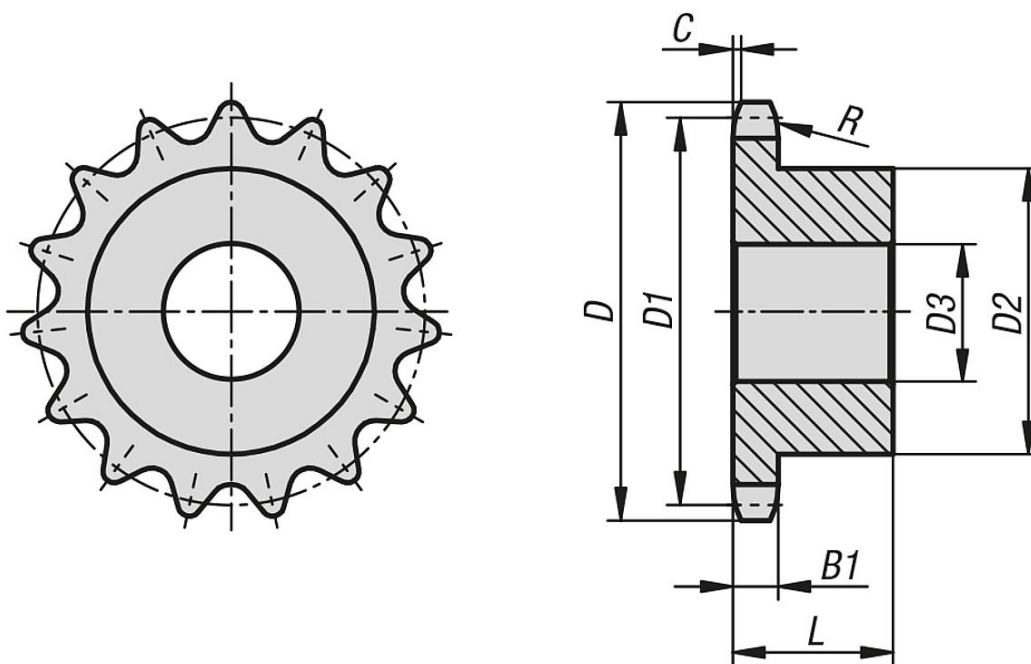
Indicación:

Piñones con cubo unilateral para cadenas de rodillos según DIN ISO 606.

Los piñones tienen un agujero de centrado o están preperforados (esto puede variar en función de la técnica de producción). Por eso, la medida D3 indicada en la tabla constituye el valor máximo de la perforación con la que se suministran los piñones.

En esta perforación previa / perforación de centrado, el cliente puede realizar un agujero de referencia, un agujero de referencia con ranura o una perforación roscada. Alternativamente, el cliente puede utilizar también casquillos para reducir el diámetro.

Planos



Nuestros productos

Referencia	N.º ISO	División Pulgadas	División mm	Número de dientes	D	D1	D2	D3 máx.	B1	L	C	R
22252-10580308008	10 B-1	5/8X3/8	15,875 x 9,65	8	48,4	41,48	25	10	9,1	25	1,6	16
22252-10580308009	10 B-1	5/8X3/8	15,875 x 9,65	9	53,3	46,42	30	10	9,1	25	1,6	16
22252-10580308010	10 B-1	5/8X3/8	15,875 x 9,65	10	58,3	51,37	35	10	9,1	25	1,6	16
22252-10580308011	10 B-1	5/8X3/8	15,875 x 9,65	11	63,2	56,34	37	12	9,1	30	1,6	16
22252-10580308012	10 B-1	5/8X3/8	15,875 x 9,65	12	68,2	61,34	42	12	9,1	30	1,6	16
22252-10580308013	10 B-1	5/8X3/8	15,875 x 9,65	13	73,2	66,32	47	12	9,1	30	1,6	16
22252-10580308014	10 B-1	5/8X3/8	15,875 x 9,65	14	78,2	71,34	52	12	9,1	30	1,6	16
22252-10580308015	10 B-1	5/8X3/8	15,875 x 9,65	15	83,2	76,36	57	12	9,1	30	1,6	16
22252-10580308016	10 B-1	5/8X3/8	15,875 x 9,65	16	88,3	81,37	60	12	9,1	30	1,6	16

Nuestros productos

Referencia	N.º ISO	División Pulgadas	División mm	Número de dientes	D	D1	D2	D3 máx.	B1	L	C	R
22252-10580308017	10 B-1	5/8X3/8	15,875 x 9,65	17	93,3	86,39	60	12	9,1	30	1,6	16
22252-10580308018	10 B-1	5/8X3/8	15,875 x 9,65	18	98,3	91,42	70	14	9,1	30	1,6	16
22252-10580308019	10 B-1	5/8X3/8	15,875 x 9,65	19	103,3	96,45	70	14	9,1	30	1,6	16
22252-10580308020	10 B-1	5/8X3/8	15,875 x 9,65	20	108,4	101,49	75	14	9,1	30	1,6	16
22252-10580308021	10 B-1	5/8X3/8	15,875 x 9,65	21	113,4	106,52	75	16	9,1	30	1,6	16
22252-10580308022	10 B-1	5/8X3/8	15,875 x 9,65	22	118,4	111,55	80	16	9,1	30	1,6	16
22252-10580308023	10 B-1	5/8X3/8	15,875 x 9,65	23	123,5	116,58	80	16	9,1	30	1,6	16
22252-10580308024	10 B-1	5/8X3/8	15,875 x 9,65	24	128,5	121,62	80	16	9,1	30	1,6	16
22252-10580308025	10 B-1	5/8X3/8	15,875 x 9,65	25	133,6	126,66	80	16	9,1	30	1,6	16
22252-10580308026	10 B-1	5/8X3/8	15,875 x 9,65	26	138,6	131,7	85	20	9,1	35	1,6	16
22252-10580308027	10 B-1	5/8X3/8	15,875 x 9,65	27	143,6	136,75	85	20	9,1	35	1,6	16
22252-10580308028	10 B-1	5/8X3/8	15,875 x 9,65	28	148,7	141,78	90	20	9,1	35	1,6	16
22252-10580308029	10 B-1	5/8X3/8	15,875 x 9,65	29	153,7	146,83	90	20	9,1	35	1,6	16
22252-10580308030	10 B-1	5/8X3/8	15,875 x 9,65	30	158,8	151,87	90	20	9,1	35	1,6	16
22252-10580308031	10 B-1	5/8X3/8	15,875 x 9,65	31	163,8	156,92	95	20	9,1	35	1,6	16
22252-10580308032	10 B-1	5/8X3/8	15,875 x 9,65	32	168,9	161,95	95	20	9,1	35	1,6	16
22252-10580308033	10 B-1	5/8X3/8	15,875 x 9,65	33	173,9	167	95	20	9,1	35	1,6	16
22252-10580308034	10 B-1	5/8X3/8	15,875 x 9,65	34	178,9	172,05	95	20	9,1	35	1,6	16
22252-10580308035	10 B-1	5/8X3/8	15,875 x 9,65	35	184	177,1	95	20	9,1	35	1,6	16
22252-10580308036	10 B-1	5/8X3/8	15,875 x 9,65	36	189	182,15	100	20	9,1	35	1,6	16
22252-10580308037	10 B-1	5/8X3/8	15,875 x 9,65	37	194,1	187,2	100	20	9,1	35	1,6	16
22252-10580308038	10 B-1	5/8X3/8	15,875 x 9,65	38	199,1	192,24	80	24	9,1	40	1,6	16
22252-10580308045	10 B-1	5/8X3/8	15,875 x 9,65	45	236	227,58	80	24	9,1	40	1,6	16
22252-10580308057	10 B-1	5/8X3/8	15,875 x 9,65	57	296,6	288,18	90	24	9,1	45	1,6	16
22252-10580308076	10 B-1	5/8X3/8	15,875 x 9,65	76	392,5	384,16	90	24	9,1	50	1,6	16
22252-10580308095	10 B-1	5/8X3/8	15,875 x 9,65	95	488,5	480,14	100	24	9,1	56	1,6	16
22252-10580308114	10 B-1	5/8X3/8	15,875 x 9,65	114	584,5	576,13	100	24	9,1	56	1,6	16