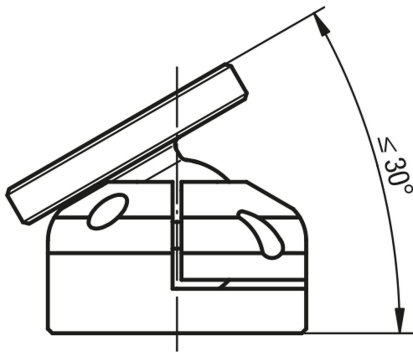


Descripción del artículo/Imágenes del producto

**Descripción****Material:**

Aleación de aluminio.

Versión:

Anodizado.

Indicación:

Adecuado para 21100, 21102, 21120, 21122, 21150, 21160, 21162 y 21180.

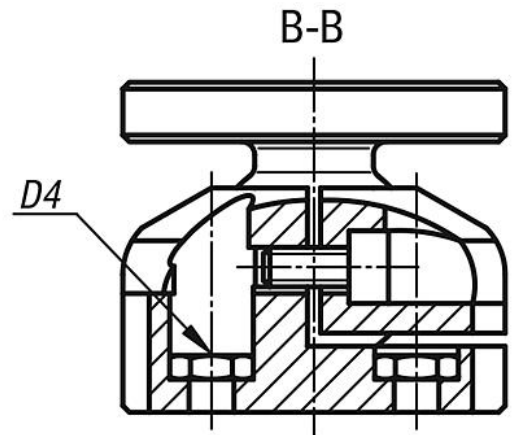
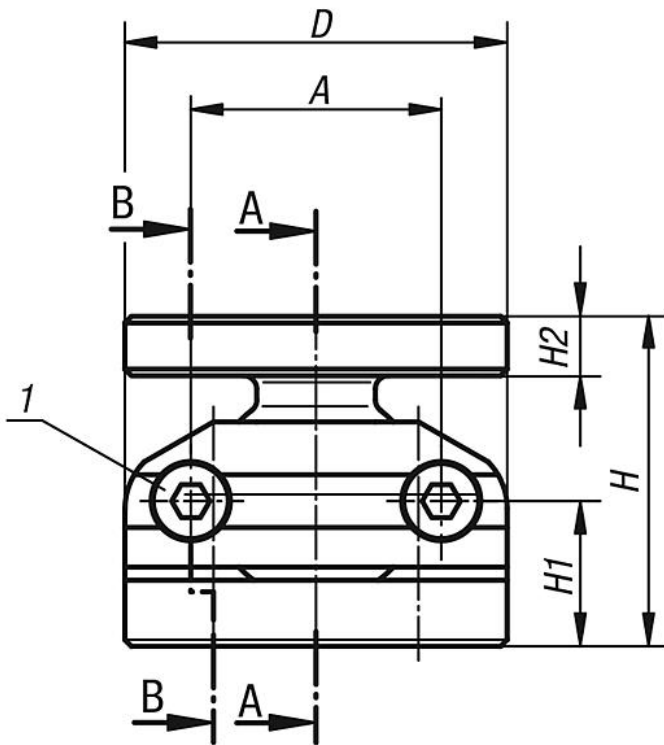
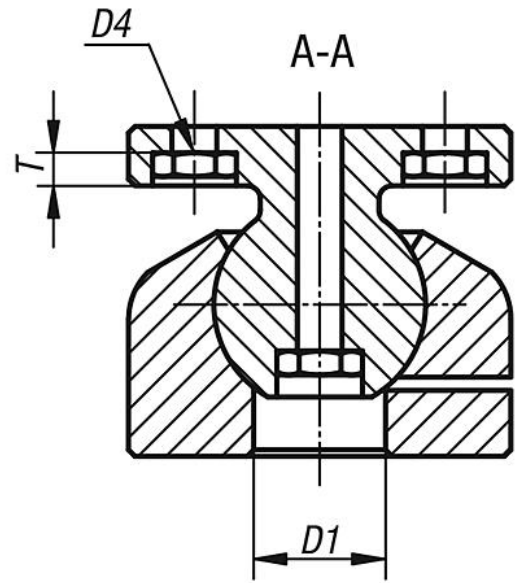
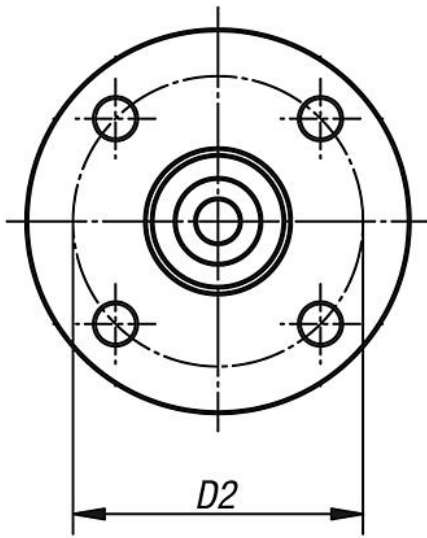
Indicación sobre el dibujo:

Todos los (9x) avellanados según DIN 974-1 (D4),
todas las (9x) tuercas DIN 934 M (D4)

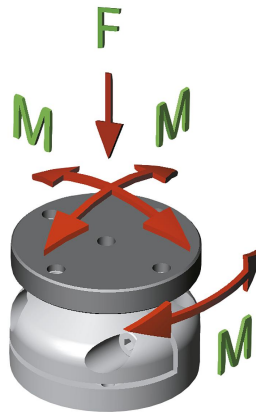
Al extraer las tuercas apretando, se obtienen avellanados para los tornillos de cabeza cilíndrica con hexágono interior.

De este modo, las dos variantes de fijación son posibles.

1) Tornillo de sujeción D3 (2x)



Planos



Nuestros productos

Referencia	A	D	D1	D2	D3	D4	H	H1	H2	T	F N	M Nm	Par de apriete de los tornillos prisioneros (Nm)
21170-04	19	29	10	22	M3	3	25	11	5,5	3,5	300	3	1,11
21170-08	30	46	13	36	M4	4	35	15,5	7	4,5	700	8	2,55
21170-12	46	75	24	60	M6	6	54	23	11	6,6	2200	30	8,6
21170-25	92	150	40	130	M10	10	105	49	20	11	9000	150	42