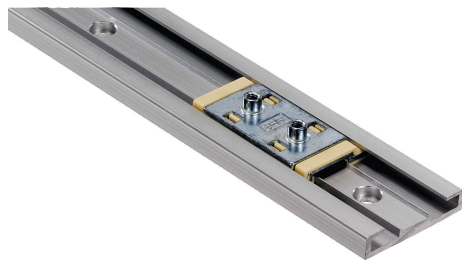


Descripción del artículo/Imágenes del producto



Descripción

Material:

Cuerpo base del carro de cinc,
cojinete de deslizamiento de plástico iglidur® J.
Carriles de aluminio anodizado.

Versión:

Cuerpo base cromado. Carriles guía de colores naturales anodizados.

Indicación:

Las guías de deslizamiento en miniatura no precisan mantenimiento y son resistentes a la corrosión. Su peso reducido permite un alto grado de velocidad y aceleración. Temperatura de aplicación hasta 80 °C máx.

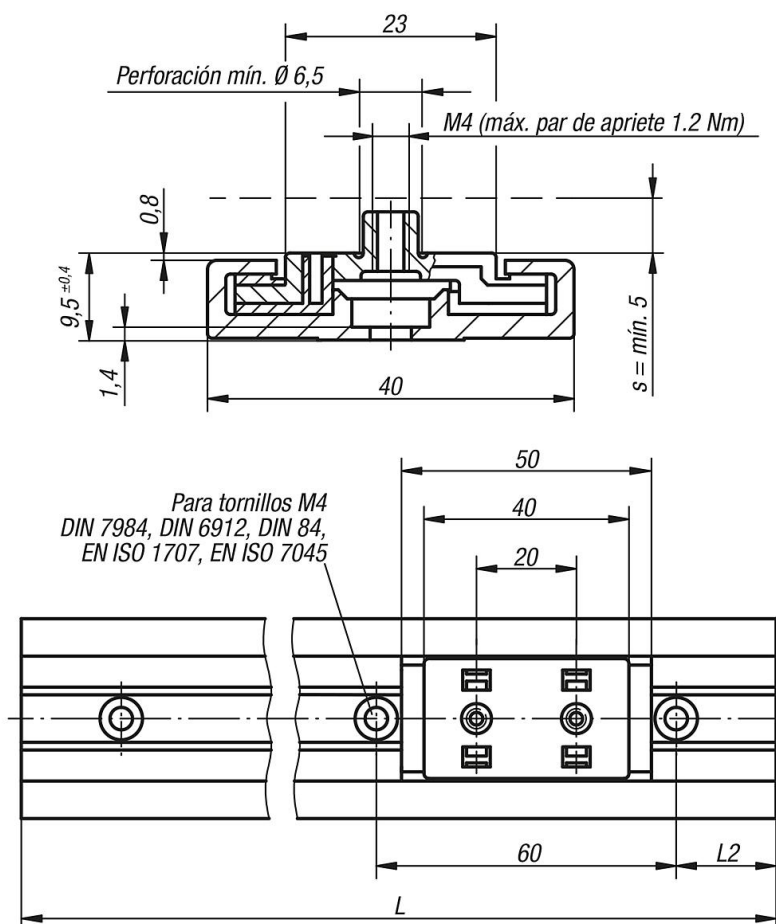
Las guías de deslizamiento en miniatura son resistentes al polvo y especialmente adecuadas para el funcionamiento sin engrase.

** Indicar la longitud L2 = 30 mm.

* Indicar la longitud L = 1000 mm.

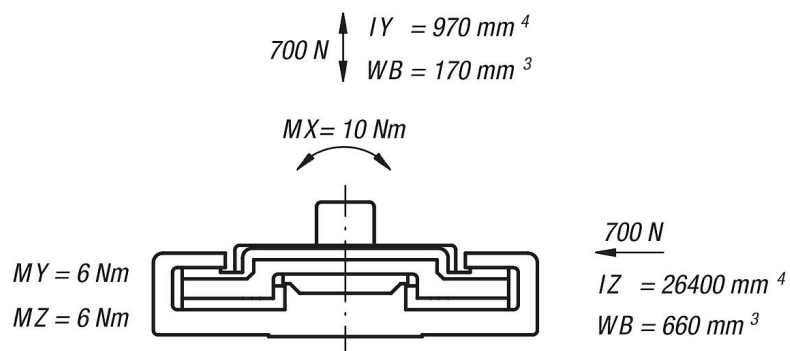
Posibilidad de indicar las longitudes L2 y L solo con mm enteros.

Planos



Planos

Capacidad de carga estática y momentos de inercia de una superficie



Nuestros productos

Carro guía

Referencia	Versión 2
21230-4000	-
21230-4010	rodamiento con apoyo libre

Carriles guía

Referencia	Versión	L máx.	L2
21230-4030X3000	-	3000	30

Referencia	Versión	L2	L2 mín.	L2 máx.
21230-40**X*	-	**	20	49