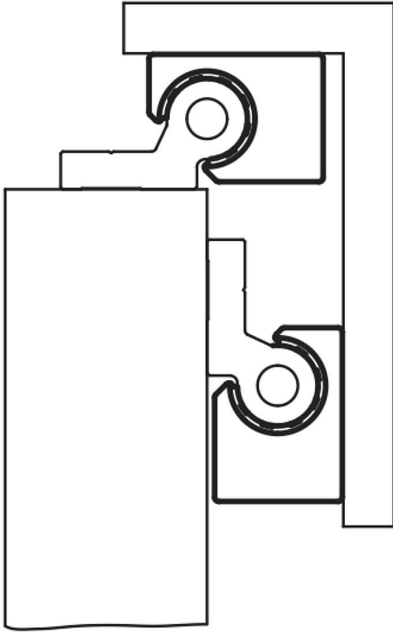


Descripción del artículo/Imágenes del producto

**Descripción****Material:**

Aluminio.

Versión:

Anodizado duro, espesor de capa de 50 µm.

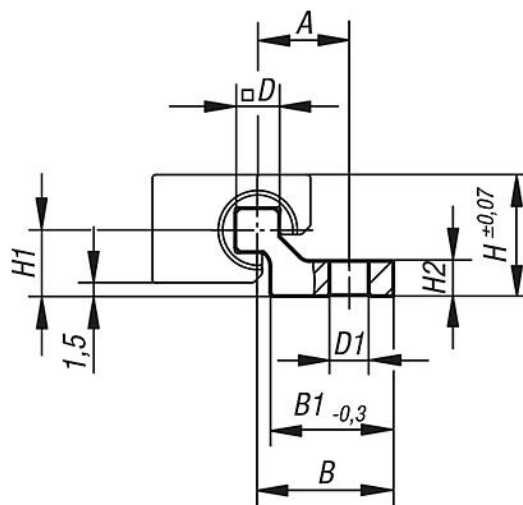
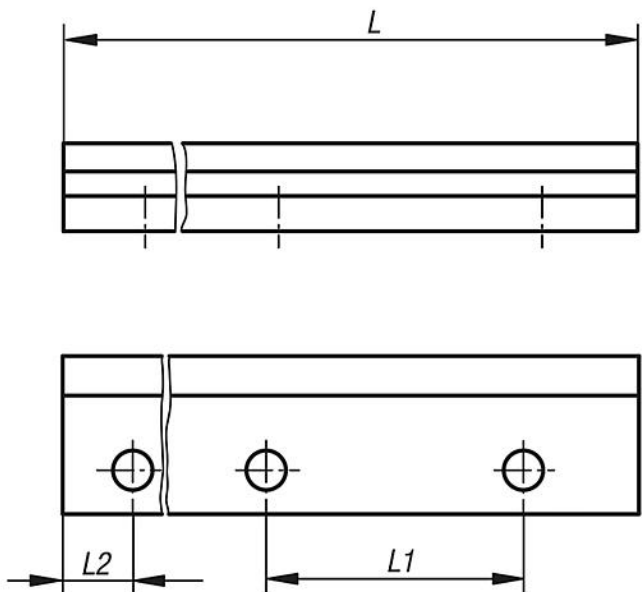
Dureza de 500 HV.

Indicación:

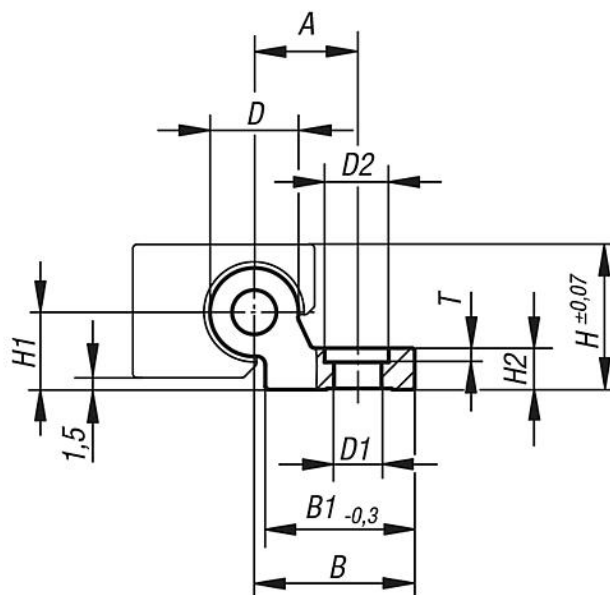
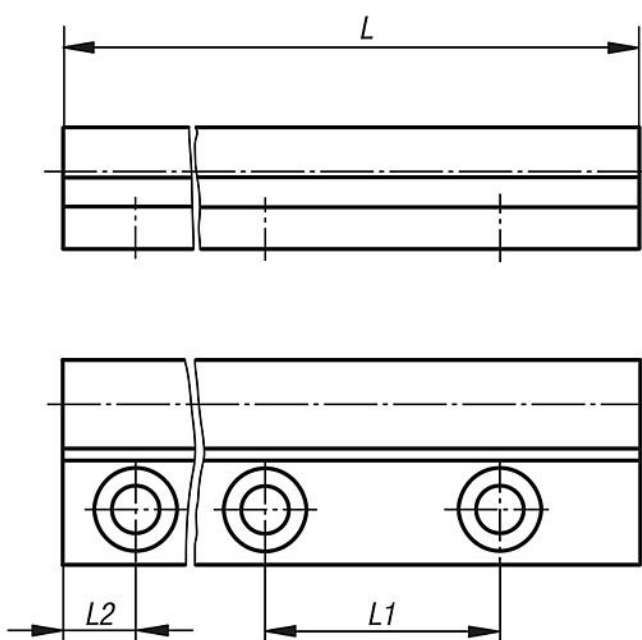
El carril individual permite la máxima flexibilidad durante la construcción, así como un montaje sencillo. Utilizable para compensar diferencias de altura. El aluminio anodizado duro se utiliza como material para carriles y garantiza los mejores resultados de fricción y desgaste. Robusto y resistente a la suciedad, también permite transportar cargas elevadas de forma segura y sin mantenimiento.

Planos

Tamaño 06



Tamaño 10-20



Nuestros productos

| Referencia | Versión | Tamaño | L máx. | L2 | A | B | B1 | D | D1 | D2 | H | H1 | H2 | L1 | T |
|------------------|---------|--------|--------|----|------|------|----|----|-----|----|----|-----|-----|-----|---|
| 21240-10630X3000 | L máx. | 6 | 3000 | 30 | 10,5 | 15,5 | 14 | 5 | 4,5 | - | 14 | 7,5 | 4 | 60 | - |
| 21240-11030X4000 | L máx. | 10 | 4000 | 30 | 17 | 27 | 27 | 10 | 6,6 | - | 18 | 9 | 5,5 | 120 | - |
| 21240-11630X4000 | L máx. | 16 | 4000 | 30 | 19 | 29 | 27 | 16 | 9 | 15 | 27 | 14 | 7,5 | 120 | 4 |
| 21240-12030X4000 | L máx. | 20 | 4000 | 30 | 21 | 31 | 27 | 20 | 9 | 15 | 36 | 20 | 9,5 | 120 | 5 |

Nuestros productos

| Referencia | Versión | Tamaño | L máx. | L2 | L2 mín. | L2 máx. | A | B | B1 | D | D1 | D2 | H | H1 | H2 | L1 | T |
|---------------|-------------------------------|--------|-----------|----|------------|------------|------|------|----|----|-----|----|----|-----|-----|-----|---|
| 21240-106**X* | L2 y L específico del cliente | 6 | * | ** | 20 | 49,5 | 10,5 | 15,5 | 14 | 5 | 4,5 | - | 14 | 7,5 | 4 | 60 | - |
| 21240-110**X* | L2 y L específico del cliente | 10 | * | ** | 20 | 79,5 | 17 | 27 | 27 | 10 | 6,6 | - | 18 | 9 | 5,5 | 120 | - |
| 21240-116**X* | L2 y L específico del cliente | 16 | * | ** | 20 | 79,5 | 19 | 29 | 27 | 16 | 9 | 15 | 27 | 14 | 7,5 | 120 | 4 |
| 21240-120**X* | L2 y L específico del cliente | 20 | * | ** | 20 | 79,5 | 21 | 31 | 27 | 20 | 9 | 15 | 36 | 20 | 9,5 | 120 | 5 |