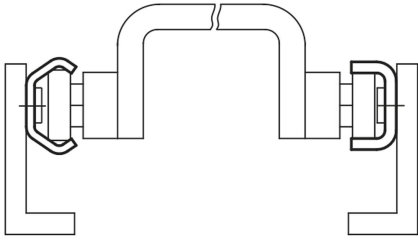


Descripción del artículo/Imágenes del producto

**Descripción****Material:**

Acero.

Versión:

Cincado.

Indicación:

Carriles guía sobre rodillos perfilados.

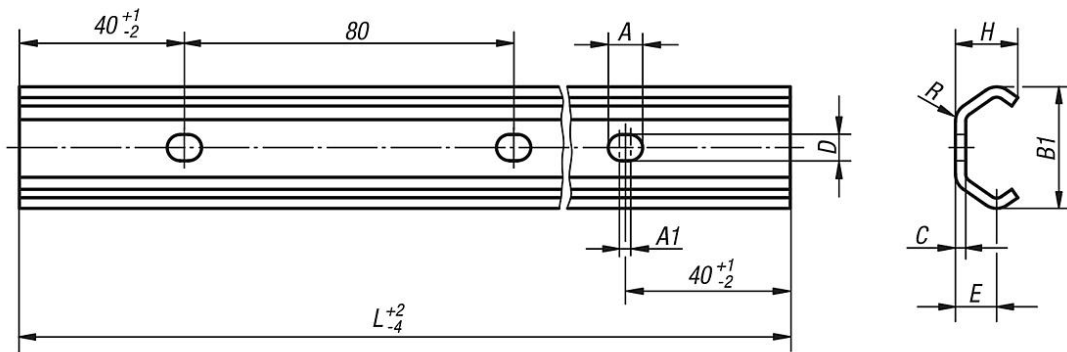
El carril de rodamiento fijo sirve para absorber fuerzas radiales y axiales. El carril de rodamiento con apoyo libre sirve para absorber cargas de fuerzas radiales y, en combinación con el carril de rodamiento fijo, como apoyo para pares. La conexión de rodamiento fijo y rodamiento con apoyo libre compensa los errores de paralelismo del carril de rodamiento con apoyo libre y las tolerancias.

A petición:

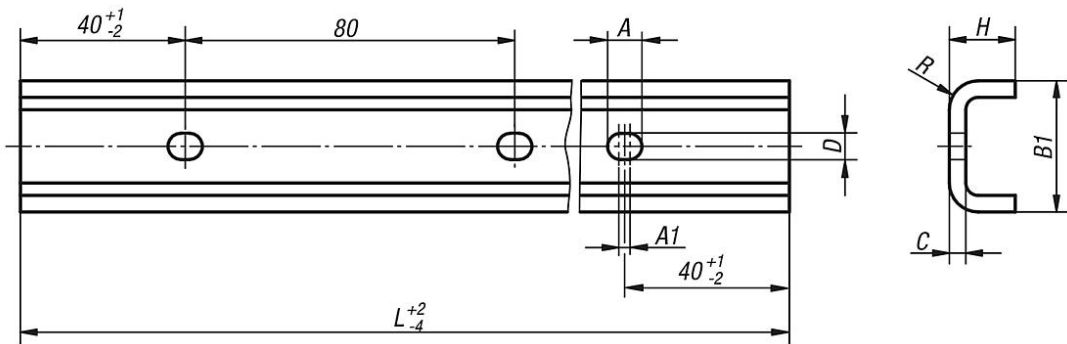
Longitudes de hasta 3120 mm máx.

Planos

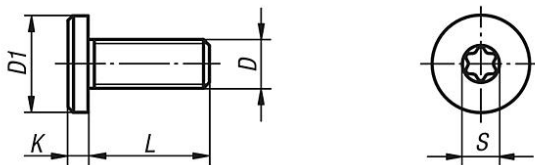
Carril guía con rodillos para rodamiento fijo



Carril guía con rodillos para rodamiento con apoyo libre



Tornillo de fijación



Nuestros productos

Carriles guía sobre rodillos para rodamiento fijo

Referencia	Tamaño	A	A1	B1	C	D	E	H	L	R
21320-120X0800	20	7	2,5	19,2	2	4,5	6,9	10,2	800	3
21320-120X1040	20	7	2,5	19,2	2	4,5	6,9	10,2	1040	3
21320-120X2080	20	7	2,5	19,2	2	4,5	6,9	10,2	2080	3
21320-120X3120	20	7	2,5	19,2	2	4,5	6,9	10,2	3120	3
21320-130X0800	30	11	5	29,5	2,5	6	10	14,1	800	4,5
21320-130X1040	30	11	5	29,5	2,5	6	10	14,1	1040	4,5
21320-130X2080	30	11	5	29,5	2,5	6	10	14,1	2080	4,5
21320-130X3120	30	11	5	29,5	2,5	6	10	14,1	3120	4,5
21320-145X0800	45	11	2	46,4	4	9	15,5	24	800	6,5
21320-145X1040	45	11	2	46,4	4	9	15,5	24	1040	6,5
21320-145X2080	45	11	2	46,4	4	9	15,5	24	2080	6,5
21320-145X3120	45	11	2	46,4	4	9	15,5	24	3120	6,5

Carriles guía sobre rodillos para rodamiento con apoyo libre

Nuestros productos

Referencia	Tamaño	A	A1	B1	C	D	H	L	R
21320-230X0800	30	11	5	29,8	3	6	16	800	6
21320-230X1040	30	11	5	29,8	3	6	16	1040	6
21320-230X2080	30	11	5	29,8	3	6	16	2080	6
21320-230X3120	30	11	5	29,8	3	6	16	3120	6
21320-245X0800	45	11	2	43,8	4	9	24,5	800	9
21320-245X1040	45	11	2	43,8	4	9	24,5	1040	9
21320-245X2080	45	11	2	43,8	4	9	24,5	2080	9
21320-245X3120	45	11	2	43,8	4	9	24,5	3120	9

Tornillos de fijación

Referencia	D	D1	K	L	S	Adecuado para	Par de apriete Nm
21320-0408	M4	8	2	8	T20	tamaño 20	4
21320-0510	M5	10	2	10	T25	tamaño 30	9
21320-0816	M8	16	3	16	T40	tamaño 45	22