

Descripción del artículo/Imágenes del producto



Descripción

Material:

Acero.

Versión:

Cincado.

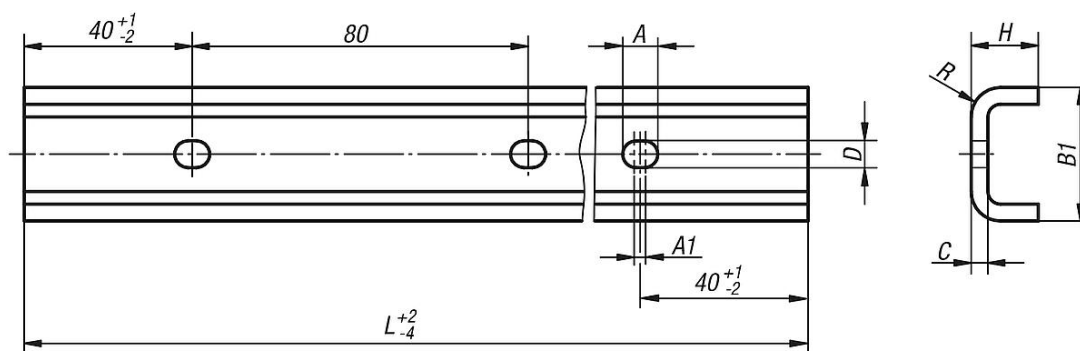
Indicación:

Carriles guía sobre rodillos perfilados.

El carril de rodamiento fijo sirve para absorber fuerzas radiales y axiales. El carril de rodamiento con apoyo libre sirve para absorber cargas de fuerzas radiales y, en combinación con el carril de rodamiento fijo, como apoyo para pares. La conexión de rodamiento fijo y rodamiento con apoyo libre compensa los errores de paralelismo del carril de rodamiento con apoyo libre y las tolerancias.

Planos

Carril guía con rodillos para rodamiento con apoyo libre



Nuestros productos

Referencia	Tamaño	A	A1	B1	C	D	H	L	R
21320-230X0800	30	11	5	29,8	3	6	16	800	6
21320-230X1040	30	11	5	29,8	3	6	16	1040	6
21320-230X2080	30	11	5	29,8	3	6	16	2080	6
21320-230X3120	30	11	5	29,8	3	6	16	3120	6
21320-245X0800	45	11	2	43,8	4	9	24,5	800	9
21320-245X1040	45	11	2	43,8	4	9	24,5	1040	9
21320-245X2080	45	11	2	43,8	4	9	24,5	2080	9
21320-245X3120	45	11	2	43,8	4	9	24,5	3120	9