



Descripción

Material:

Carril y barra de acero del apoyo de cilindros.
Bolas de acero del apoyo de cilindros.

Versión:

Carril y barra cincados.
Vías endurecidas por inducción.
Bolas endurecidas.

Indicación de pedido:

Se vende por unidades.

Indicación:

Extensión parcial compuesta de un carril guía fijo y una barra móvil. La barra se puede extender por un lado hasta algo más de la mitad de la longitud del carril (carrera S). Retirando el tornillo de bloqueo, se posibilita la extensión parcial con la carrera S por los dos lados. La carrera completa será entonces 2S (carrera). Esta estructura compacta y sencilla proporciona una gran capacidad de carga. La máxima velocidad de desplazamiento es de 0,8 m/s.

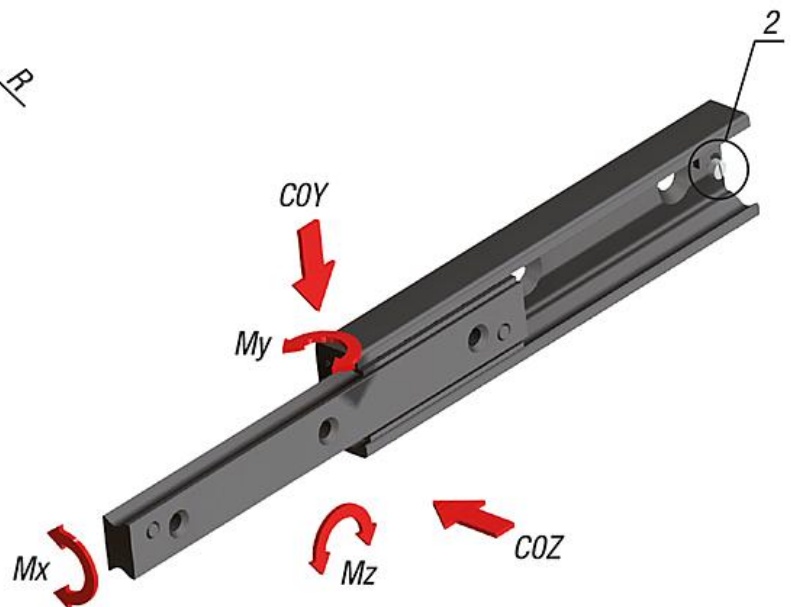
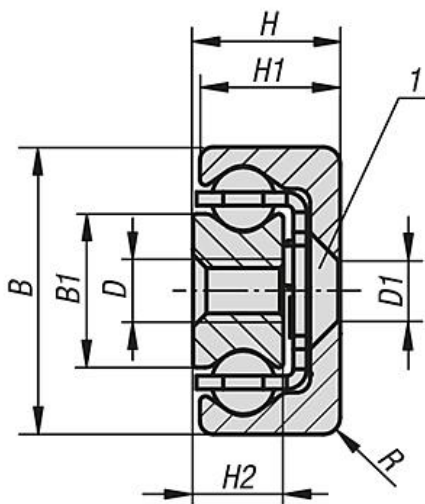
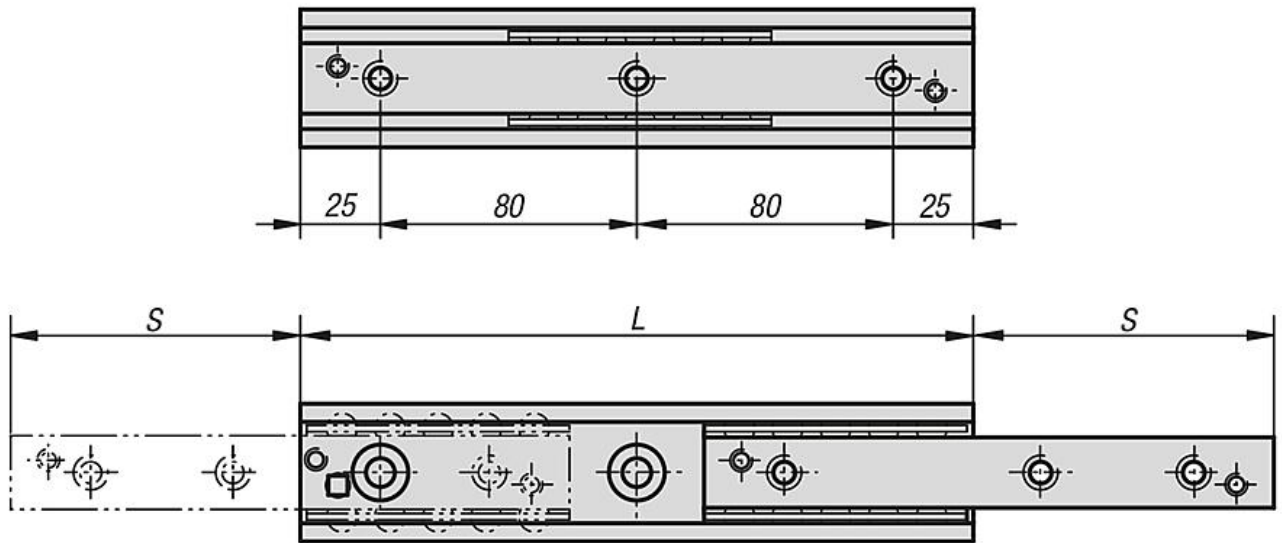
Temperatura de aplicación de -30 °C a +170 °C.

A petición:

Otras longitudes (dimensión modular de 80 mm).
Tamaño 28 hasta 1170 mm máx.
Tamaño 35 hasta 1490 mm máx.
Tamaño 43 hasta 1970 mm máx.

Indicación sobre el dibujo:

- 1) Para tornillo avellanado DIN EN ISO 10642
- 2) Tornillo de bloqueo



21340 Carriles telescópicos de acero extensión parcial, capacidad de carga hasta 741 kg



Nuestros productos

Referencia	Tamaño	B	B1	D	D1	H	H1	H2	L	R	Carrera S	C0Y N	C0Z N	Mx Nm	My Nm	Mz Nm	Número de perforaciones
21340-280290	28	28	15	M5	M5	13	12,25	7,5	290	1	148	1934	1345	39,6	132	188	4
21340-280370	28	28	15	M5	M5	13	12,25	7,5	370	1	190	2445	1711	50,4	213	305	5
21340-280450	28	28	15	M5	M5	13	12,25	7,5	450	1	232	2955	2069	61,2	314	449	6
21340-280530	28	28	15	M5	M5	13	12,25	7,5	530	1	274	3466	2426	72	435	621	7
21340-280610	28	28	15	M5	M5	13	12,25	7,5	610	1	315	3986	2790	82,8	575	821	8
21340-350290	35	35	15,8	M6	M6	17	16	10	290	2	159	2060	1442	46,9	146	208	4
21340-350370	35	35	15,8	M6	M6	17	16	10	370	2	203	2638	1847	59,9	238	340	5
21340-350450	35	35	15,8	M6	M6	17	16	10	450	2	247	3217	2252	73	345	505	6
21340-350530	35	35	15,8	M6	M6	17	16	10	530	2	279	4282	2997	90,4	543	775	7
21340-350610	35	35	15,8	M6	M6	17	16	10	610	2	323	4858	3401	103,5	711	1015	8
21340-430290	43	43	23	M8	M8	22	21	13,5	290	2,5	158	2872	2010	93,8	201	288	4
21340-430370	43	43	23	M8	M8	22	21	13,5	370	2,5	208	3377	2364	115,9	308	440	5
21340-430450	43	43	23	M8	M8	22	21	13,5	450	2,5	243	4690	3283	149,2	509	728	6
21340-430530	43	43	23	M8	M8	22	21	13,5	530	2,5	278	6039	4227	182,4	762	1088	7
21340-430610	43	43	23	M8	M8	22	21	13,5	610	2,5	313	7411	5188	215,6	1064	1521	8