

Descripción del artículo/Imágenes del producto

**Descripción****Material:**

Aleación de aluminio.

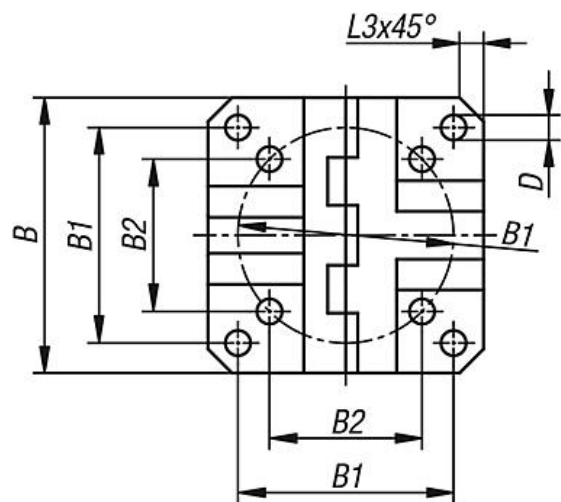
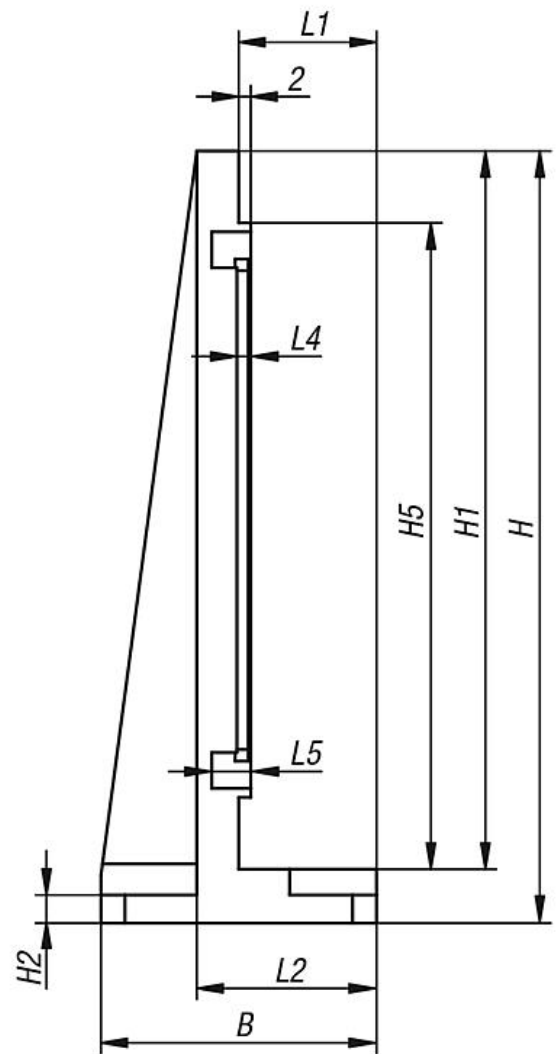
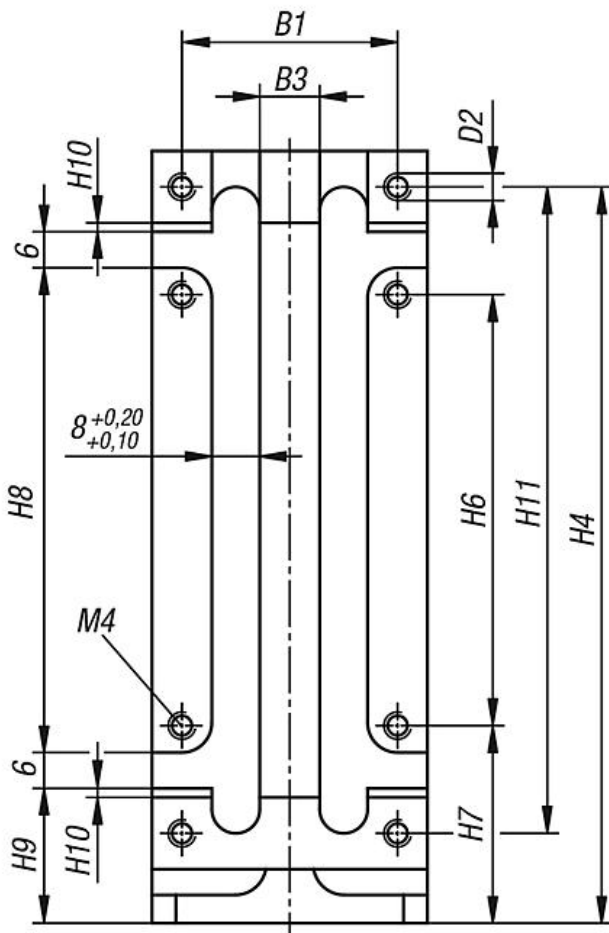
Versión:

Anodizado.

Indicación:

La placa de montaje sirve para el montaje vertical de las mesas de posicionamiento cortas o largas con accionamiento eléctrico. Con ranuras para el montaje directo de sensores de aproximación inductivos (20905-005). Los sensores de aproximación pueden ajustarse en una unidad de posicionamiento ya montada. Las perforaciones roscadas M4 sirven para la fijación del portasensor 21093.

Combinable con cualquier componente del mismo tamaño.



Nuestros productos

Referencia	Tamaño	Versión	B	B1	B2	B3	D	D2	H	H1	H2	H4	H5	H6	H7	H8	H9	H10	H11	L1	L2	L3	L4	L5
21091-082	8	Largo	46	36	25,5	10	4,2	M4	129	120	4,7	123	108	72	33	81	22,9	1,5	108	23	30	4	2,3	6,5
21091-122	12	Largo	75	60	42,4	30	6,4	M6	192	180	5,7	184,5	177	120	42	132	30	3	165	27	36	7	3,3	7,5