

## Descripción del artículo/Imágenes del producto



## Descripción

**Material:**

Acero.

**Versión:**

Vías endurecidas por inducción y pulidas.

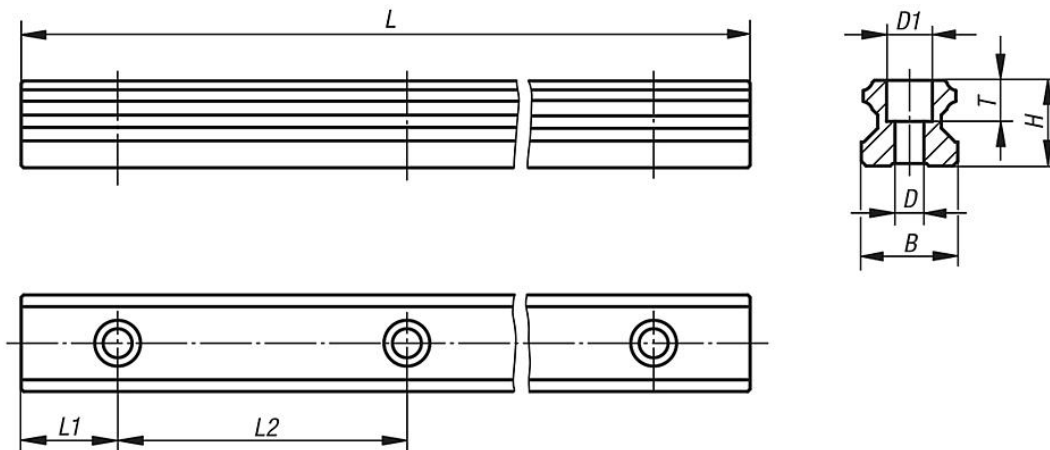
**Indicación:**

Carriles guía atornillables por arriba. Los carriles guía están disponibles en cuatro tamaños, en los que se pueden montar uno o varios carros guía. Versión de 4 filas con perfil semicircular. Las vías de los carriles perfilados están dispuestas en un ángulo de 45°, por lo que pueden absorber cargas en todas direcciones.

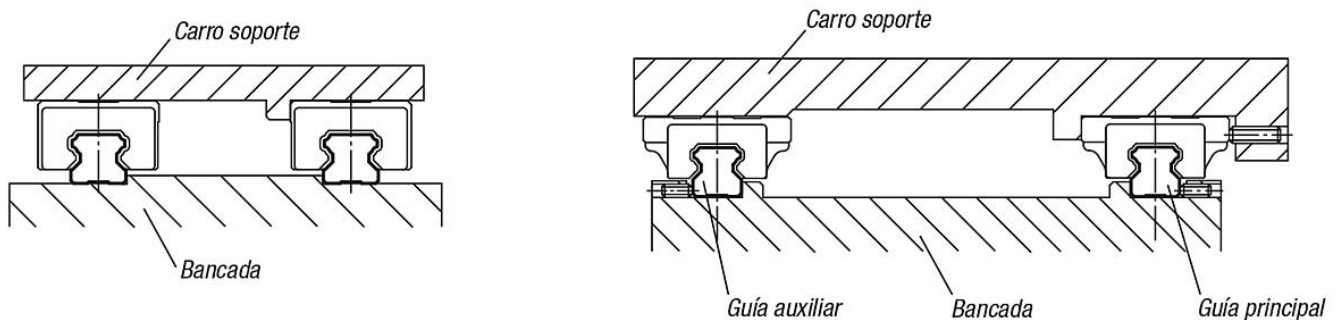
**A petición:**

Longitudes de hasta 3960 mm máx.

## Planos



Posibilidades, disponer carriles guía de aluminio con carro guía como sistema de guiado.



## Nuestros productos

Referencia	Tamaño	B	D	D1	H	L	L1	L2	T
21410-1520X0520	15	15	4,5	7,5	14	520	20	60	5,3
21410-2020X0520	20	20	6	9,5	18	520	20	60	8,5
21410-2520X0520	25	23	7	11	22	520	20	60	9

## Nuestros productos

Referencia	Tamaño	B	D	D1	H	L	L1	L2	T
21410-3020X0520	30	28	9	14	26	520	20	80	12