

Descripción del artículo/Imágenes del producto

**Descripción****Material:**

Revestimiento exterior de acero del apoyo de cilindros.

Jaula de acero.

Bolas de acero.

Indicación:

Los rodamientos lineales de bolas corresponden a la serie 3 según ISO 10285. Con junta por los dos lados. Los rodamientos lineales de bolas están equipados con una jaula de acero. El seguro de los rodamientos lineales de bolas está formado por circlips según DIN 471/472.

Tolerancias recomendadas:

Árbol: h6

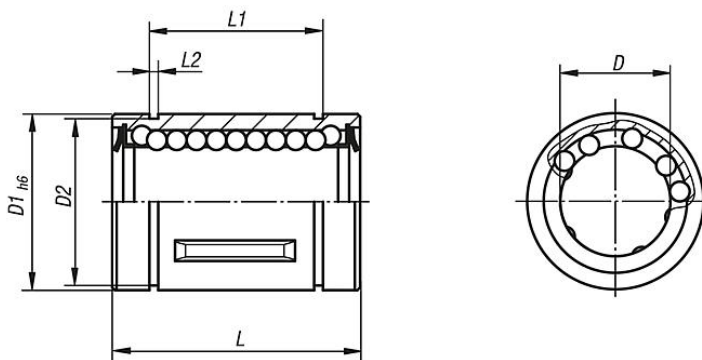
Carcasa: H7

Los rodamientos lineales de bolas con junta por los dos lados se deben engrasar antes de la instalación.

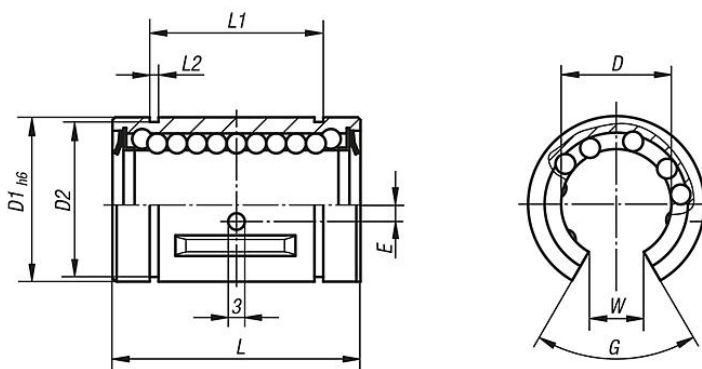
Las capacidades de carga indicadas se aplican si se utilizan árboles endurecidos y pulidos.

Planos

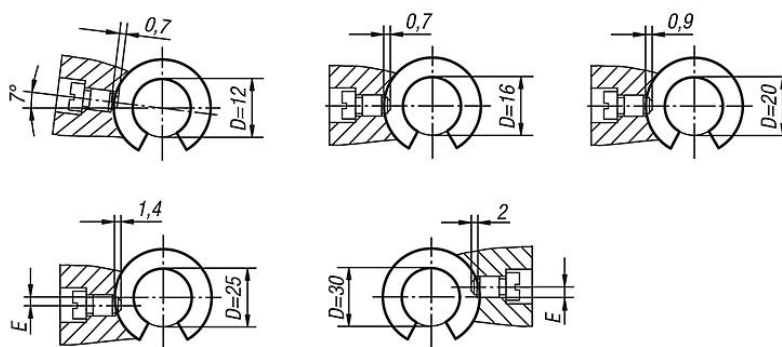
Versión cerrada



Versión abierta



Posición de la fijación radial y axial



Nuestros productos

Referencia cerrado	Referencia abierto	D	D1	D2	E	G	L	L1	L2	W	Capacidades de carga dinámicas N	Capacidades de carga estáticas N
21505-1202	21505-1212	12	22	21	-/1,35	-/78°	32 -0,2	22,9 -0,2	1,3	-/7,5	420	714
21505-1602	21505-1612	16	26	24,9	-/0	-/78°	36 -0,2	24,9 -0,2	1,3	-/10	686	1092
21505-2002	21505-2012	20	32	30,3	-/0	-/60°	45 -0,2	31,5 -0,2	1,6	-/10	924	1610
21505-2502	21505-2512	25	40	37,5	-/1,5	-/60°	58 -0,3	44,1 -0,3	1,85	-/12,5	1470	2590
21505-3002	21505-3012	30	47	44,5	-/2	-/50°	68 -0,3	52,1 -0,3	1,85	-/12,5	2100	3920

Nuestros productos
