

Descripción del artículo/Imágenes del producto



Descripción

Material:

Carcasa de plástico.

Placas de vía de acero del apoyo de cilindros.

Bolas de acero.

Indicación:

Los rodamientos lineales de bolas con dispositivo de autoalineación corresponden a la serie 3 según ISO 10285. Con junta por los dos lados. Estos rodamientos están compuestos de un soporte de plástico proyectado de alta precisión en el que las placas de vía de acero del apoyo de cilindros están fijadas por medio de clips. El soporte de plástico sirve al mismo tiempo como retorno y como alojamiento de junta. La junta está hecha con un material especial de poliamida que presenta un bajo coeficiente de fricción. El seguro de los rodamientos lineales de bolas está formado por circlips según DIN 471/472.

Tolerancias recomendadas:

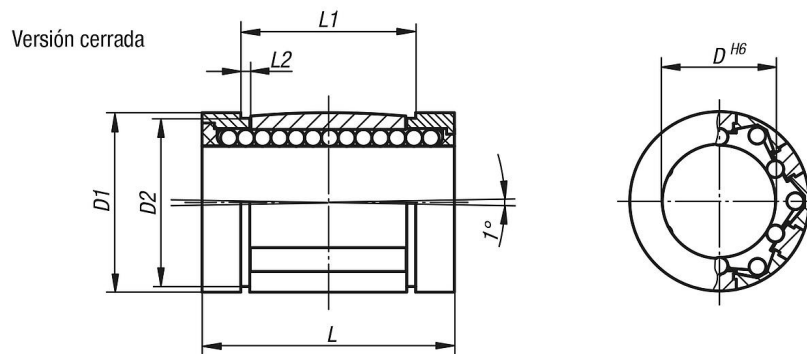
Árbol: h6

Carcasa: H7

Los rodamientos lineales de bolas con junta por los dos lados se deben engrasar antes de la instalación.

Las capacidades de carga indicadas se aplican si se utilizan árboles endurecidos y pulidos.

Planos



Nuestros productos

Referencia	Versión	D	D1	D2	L	L1	L2	Capacidades de carga dinámicas N	Capacidades de carga estáticas N
21510-1602	cerrado	16	26	24,9	36	24,6	1,3	1020	1120
21510-2002	cerrado	20	32	30,3	45	31,2	1,6	2020	2220
21510-1202	cerrado	12	22	21	32	22,6	1,3	830	910
21510-2502	cerrado	25	40	37,5	58	43,7	1,85	3950	4350
21510-3002	cerrado	30	47	44,5	68	51,7	1,85	4800	5280
21510-4002	cerrado	40	62	59	80	60,3	2,15	8240	9060
21510-5002	cerrado	50	75	72	100	77,3	2,65	12060	13270

Nuestros productos
