



Descripción

Material:

Carcasa de plástico.
Placas de compresión de acero del apoyo de cilindros.
Bolas de acero.

Indicación:

Los rodamientos lineales de bolas corresponden a la serie 3 según ISO 10285. Con junta doble por los dos lados. En comparación con un rodamiento lineal de bolas estándar, estos rodamientos se caracterizan por su capacidad de carga doble y por una vida útil ocho veces mayor. Mediante el dispositivo de autoalineación, se compensan errores de alineación en las perforaciones de la carcasa o desviaciones de árbol, se optimiza la distribución de la carga y se garantiza una carga homogénea en todas las bolas por toda la longitud del rodamiento. El seguro de los rodamientos lineales de bolas está formado por circlips según DIN 471/472.

Tolerancias recomendadas:

Árbol: h6

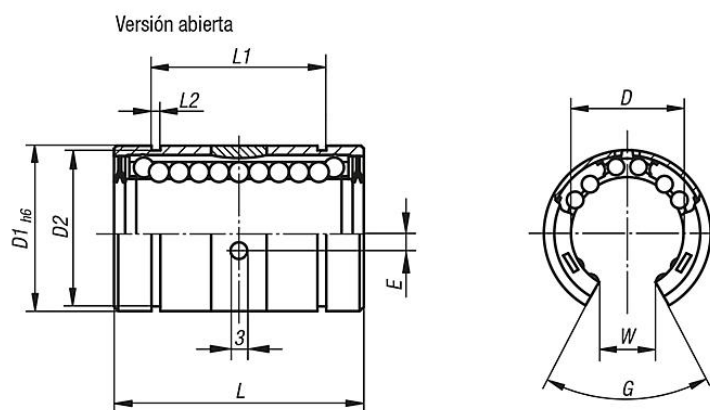
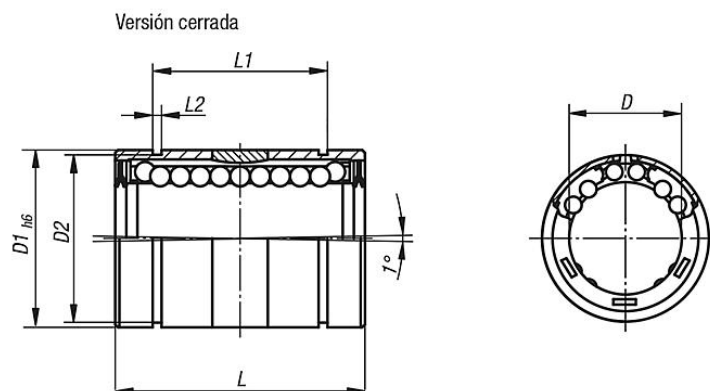
Carcasa: H7

Los rodamientos lineales de bolas con junta por los dos lados se deben engrasar antes de la instalación.

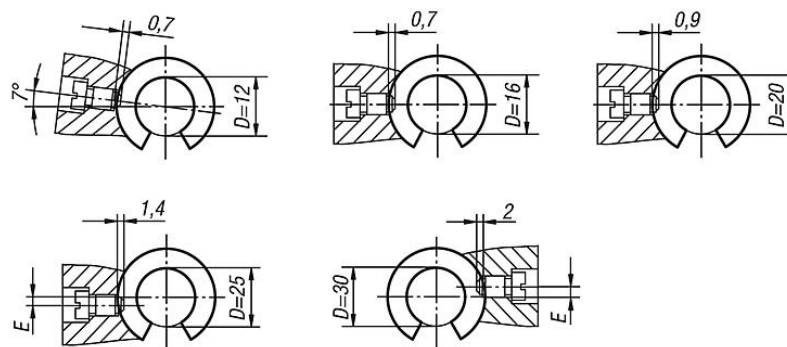
Las capacidades de carga indicadas se aplican si se utilizan árboles endurecidos y pulidos.

Rango de temperatura:

De -20 °C a +80 °C.



Posición de la fijación radial y axial



Nuestros productos

Referencia cerrado	Referencia abierto	D	D1	D2	E	G	L	L1	L2	W	Capacidades de carga dinámicas N	Capacidades de carga estáticas N
21515-1602	21515-1612	16	26	24,9	-/0	-/70°	36	24,6	1,3	-/9,4	2200	2400
21515-2002	21515-2012	20	32	30,3	-/0	-/60°	45	31,2	1,6	-/10,2	4000	4400
21515-2502	21515-2512	25	40	37,5	-/1,5	-/60°	58	43,7	1,85	-/14,4	6700	7300
21515-3002	21515-3012	30	47	44,5	-/2	-/55°	68	51,7	1,85	-/13,9	8300	9100
21515-4002	21515-4012	40	62	59	-/1,5	-/60°	80	60,3	2,15	-/18,2	13700	15000

