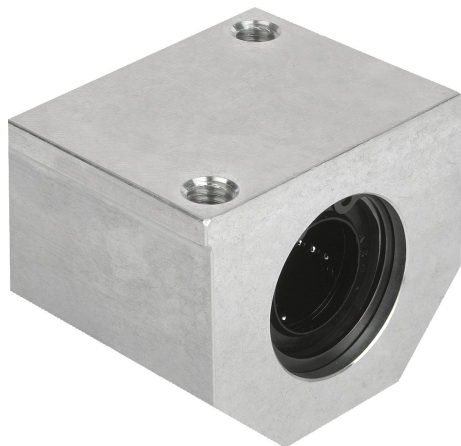


Descripción del artículo/Imágenes del producto

**Descripción****Material:**

Carcasa de aluminio.

Versión:

Carcasa con acabado natural.

Indicación:

Estas unidades de carcasas lineales prefabricadas están compuestas de una carcasa de aluminio prensado por extrusión, un rodamiento lineal de bolas montado con dispositivo de autoalineación 21510 y una junta por los dos lados. Fijación del rodamiento en la carcasa con circlips DIN 472.

Tolerancia de árbol recomendada: h6.

Capacidad de carga según las especificaciones del rodamiento lineal de bolas.

A petición:

Las unidades de carcasas lineales se pueden equipar con todos los rodamientos lineales de bolas que se incluyen en este catálogo.

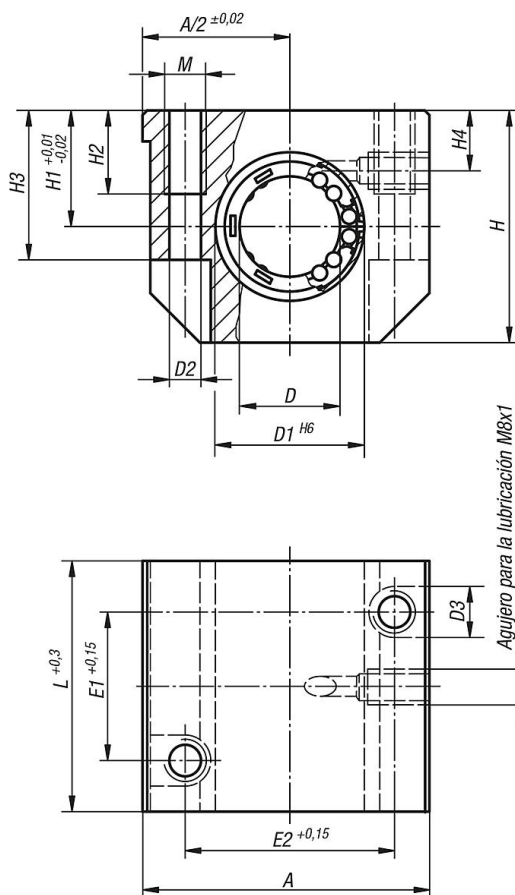
Accesorios:

Juntas adicionales 21560.

Árboles guía de precisión 21595.

Tornillos de fijación 07160 o 07161.

Planos



Nuestros productos

Referencia	A	D	D1	D2	D3	E1	E2	H	H1	H2	H3	H4	L	M
21530-121002	43	12	22	4,2	8	23	32	35	18	13	25	10	39	M5
21530-161002	53	16	26	5,2	10	26	40	42	22	13	30	12	43	M6
21530-201002	60	20	32	6,8	11	32	45	50	25	18	34	13	54	M8
21530-251002	78	25	40	8,6	15	40	60	60	30	22	40	15	67	M10
21530-301002	87	30	47	8,6	15	45	68	70	35	22	48	16	79	M10
21530-401002	108	40	62	10,3	18	58	86	90	45	26	60	20	91	M12
21530-501002	132	50	75	14,25	20	50	108	105	50	34	49	20	113	M16