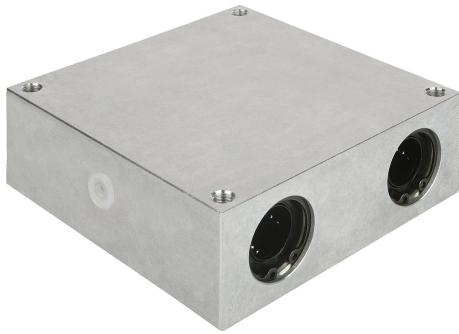


## Descripción del artículo/Imágenes del producto

**Descripción****Material:**

Carcasa de aluminio.

**Versión:**

Carcasa con acabado natural.

**Indicación:**

Estas unidades de carcasas lineales prefabricadas están compuestas de una carcasa de aluminio prensado por extrusión, cuatro rodamientos lineales de bolas montados con dispositivo de autoalineación 21510 y una junta por los dos lados. Fijación de los rodamientos en la carcasa con circlips DIN 472.

Tolerancia de árbol recomendada: h6.

Capacidad de carga según las especificaciones del rodamiento lineal de bolas (x4).

**A petición:**

Las unidades de carcasas lineales se pueden equipar con todos los rodamientos lineales de bolas que se incluyen en este catálogo.

**Accesorios:**

Juntas adicionales 21560.

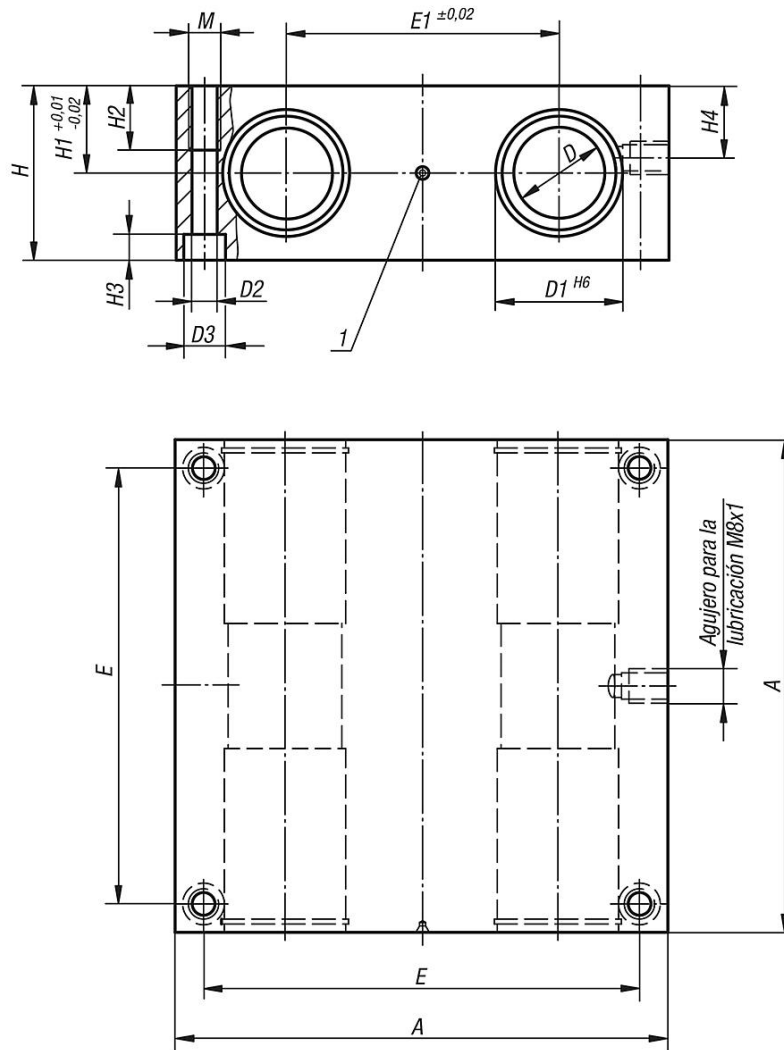
Árboles guía de precisión 21595.

Tornillos de fijación 07160 o 07161.

**Indicación sobre el dibujo:**

1) Perforación de centrado

Planos



Nuestros productos

Referencia	A	D	D1	D2	D3	E	E1	H	H1	H2	H3	H4	M
21550-121002	85	12	22	5,3	10	73	42	32	16	13	5,4	13	M6
21550-161002	100	16	26	5,3	10	88	54	36	18	13	5,4	15	M6
21550-201002	130	20	32	6,8	11	115	72	46	23	18	6,4	19	M8
21550-251002	160	25	40	9	15	140	88	56	28	22	8,6	24	M10
21550-301002	180	30	47	10,5	18	158	96	64	32	26	10,6	27	M12
21550-401002	230	40	62	13,5	20	202	122	80	40	34	12,6	35	M16
21550-501002	280	50	75	13,5	20	250	152	96	48	34	12,6	40	M16