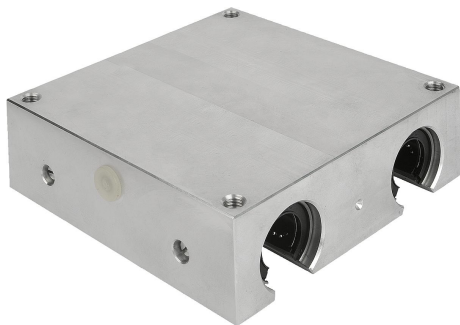


Descripción del artículo/Imágenes del producto

**Descripción****Material:**

Carcasa de aluminio.

Versión:

Carcasa con acabado natural.

Indicación:

Estas unidades de carcasas lineales prefabricadas están compuestas de una carcasa de aluminio prensado por extrusión, cuatro rodamientos lineales de bolas montados con dispositivo de autoalineación 21510 y una junta por los dos lados. Fijación de los rodamientos en la carcasa con tornillos de cabeza cilíndrica.

Tolerancia de árbol recomendada: h6.

Capacidad de carga según las especificaciones del rodamiento lineal de bolas (x4).

A petición:

Las unidades de carcasas lineales se pueden equipar con todos los rodamientos lineales de bolas que se incluyen en este catálogo.

Accesorios:

Juntas adicionales 21560.

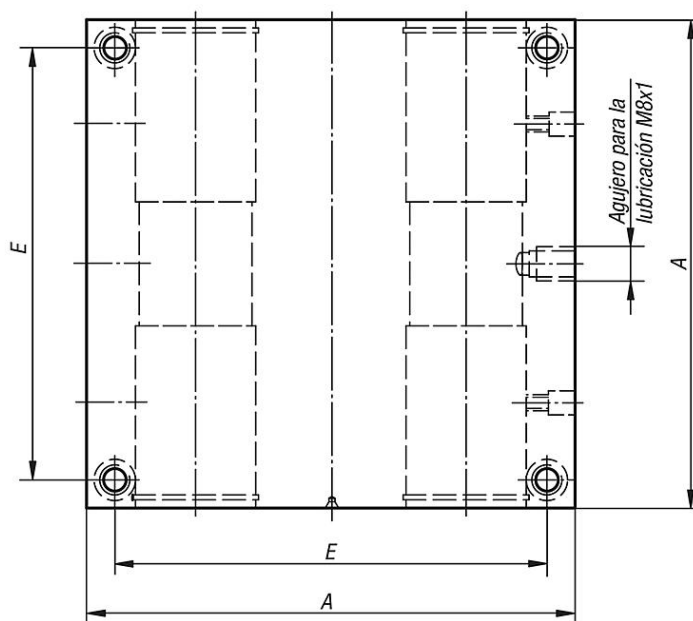
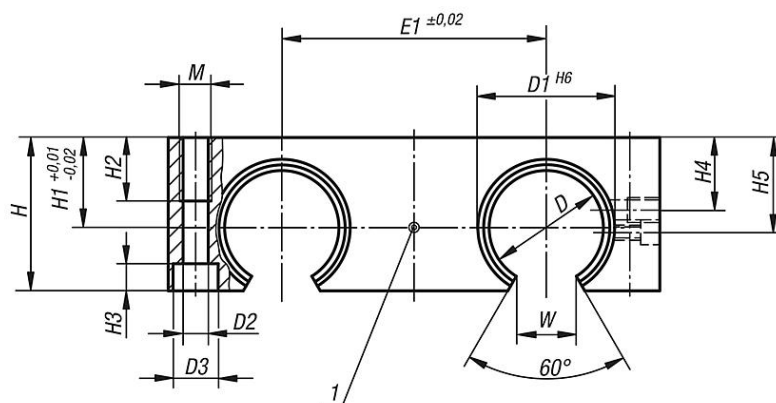
Árboles guía de precisión 21590 o 21595.

Tornillos de fijación 07160 o 07161.

Indicación sobre el dibujo:

1) Perforación de centrado

Planos



Nuestros productos

Referencia	A	D	D1	D2	D3	E	E1	H	H1	H2	H3	H4	H5	M	W
21555-121012	85	12	22	5,3	10	73	42	30	18	13	5,4	10	16,65	M6	7
21555-161012	100	16	26	5,3	10	88	54	35	22	13	5,4	12	22	M6	9,4
21555-201012	130	20	32	6,8	11	115	72	42	25	18	6,4	13	25	M8	10,2
21555-251012	160	25	40	9	15	140	88	51	30	22	8,6	15	31,5	M10	12,9
21555-301012	180	30	47	10,5	18	158	96	60	35	26	10,6	16	33	M12	13,9
21555-401012	230	40	62	13,5	20	202	122	77	45	34	12,6	20	43,5	M16	18,2
21555-501012	280	50	75	13,5	20	250	152	93	55	34	12,6	40	52,5	M16	22