

Descripción del artículo/Imágenes del producto



**Descripción**

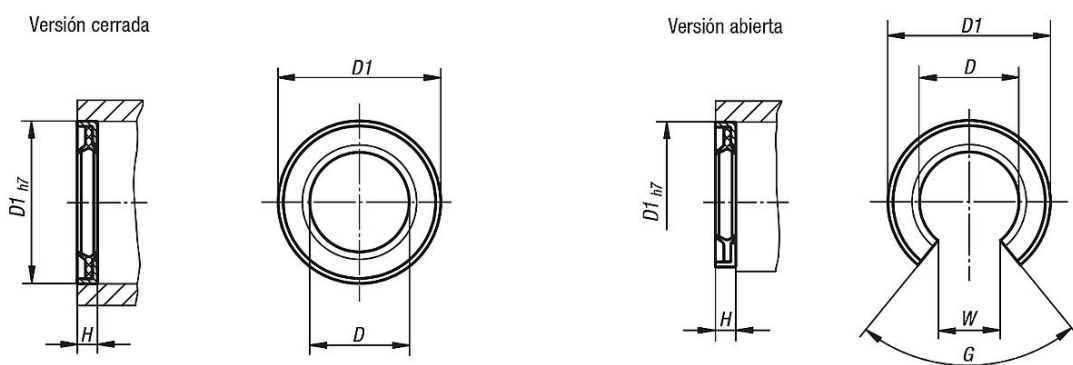
**Material:**

Anillo de acero.  
Goma de NBR.

**Indicación:**

Además de las juntas estándar se pueden suministrar juntas adicionales para casquillos esféricos lineales. Con estas juntas adicionales se consigue una protección contra la suciedad y el polvo considerablemente mayor. Las juntas se colocan antes del casquillo esférico en la perforación de la carcasa (tolerancia H7) y se fijan con adhesivo.

Planos



Nuestros productos

Referencia cerrado	Referencia abierto	D	D1	H	G	W
21560-120	21560-121	12	22	3	-/78°	-/7,5
21560-160	21560-161	16	26	3	-/78°	-/10
21560-200	21560-201	20	32	4	-/60°	-/10
21560-250	21560-251	25	40	4	-/60°	-/12,5
21560-300	21560-301	30	47	5	-/50°	-/12,5
21560-400	21560-401	40	62	5	-/56°	-/18,7