

Descripción del artículo/Imágenes del producto

**Descripción****Material:**

Aluminio.

Versión:

Acabado natural.

Indicación:

Travesaño con dos perforaciones de alojamiento para la sujeción y la fijación de los árboles guía de forma sencilla y segura. Para la instalación de mesas prefabricadas con nuestras unidades de carcasas lineales Quadro 21550 o 21555.

Esta versión permite el movimiento axial de la unidad de rodamiento lineal. Esto significa que los árboles están fijamente montados en el banco de máquina con los travesaños.

Accesorios:

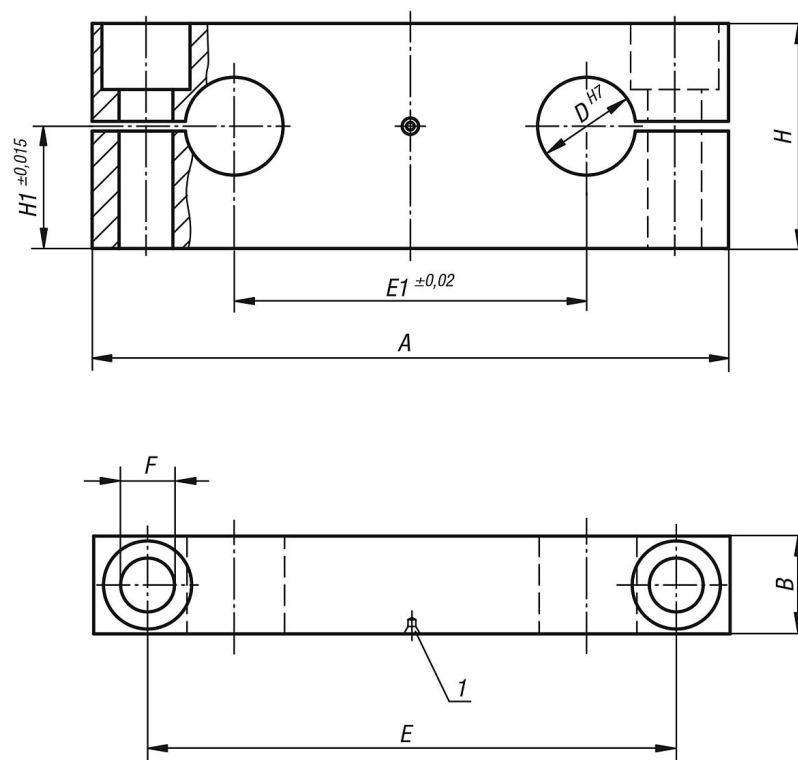
Árboles guía de precisión 21595.

Tornillos de fijación 07160 o 07161

Indicación sobre el dibujo:

1) Perforación de centrado

Planos



Nuestros productos

Referencia	A	B	D	E	E1	F	H	H1
						Perforación de pasada para tornillo de cabeza cilíndrica ISO 4762		
21575-20	130	20	20	108	72	11	46	25
21575-12	85	14	12	70	42	6,6	32	18

Nuestros productos

Referencia	A	B	D	E	E1	F Perforación de pasada para tornillo de cabeza cilíndrica ISO 4762	H	H1
21575-16	100	18	16	82	54	9	36	20
21575-25	160	25	25	132	88	13,5	56	30
21575-30	180	25	30	150	96	13,5	64	35
21575-40	230	30	40	190	122	17,5	80	44
21575-50	280	30	50	240	152	17,5	96	52