

## Descripción del artículo/Imágenes del producto



## Descripción

**Material:**

Aluminio.

**Versión:**

Acabado natural.

**Indicación:**

Travesaño con dos perforaciones de alojamiento para la sujeción y la fijación de los árboles guía de forma sencilla y segura. Para la instalación de mesas prefabricadas con nuestras unidades de carcasas lineales Quadro 21550 ó 21555.

Esta versión permite el desplazamiento de los árboles con los travesaños cuando la unidad de rodamiento lineal está montada.

**Accesorios:**

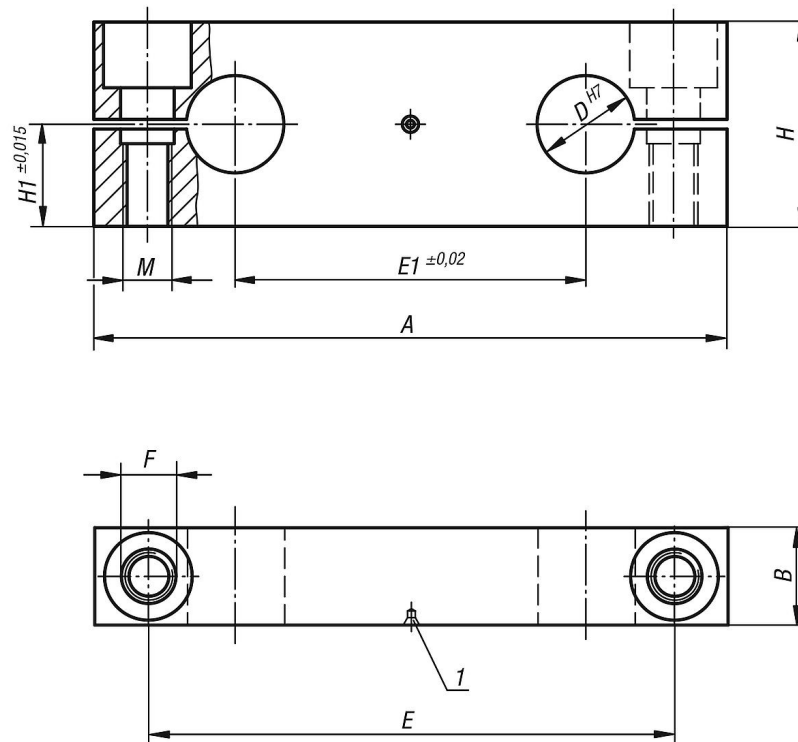
Árboles guía de precisión 21595.

Tornillos de fijación 07160 o 07161.

**Indicación sobre el dibujo:**

1) Perforación de centrado

## Planos



## Nuestros productos

Referencia	A	B	D	E	E1	F	H	H1	M
						Perforación de pasada para tornillo de cabeza cilíndrica ISO 4762			
21577-12	85	14	12	70	42	6,6	28	14	M6
21577-16	100	18	16	82	54	9	32	16	M8
21577-20	130	20	20	108	72	11	42	21	M10

## Nuestros productos

Referencia	A	B	D	E	E1	F Perforación de pasada para tornillo de cabeza cilíndrica ISO 4762	H	H1	M
21577-25	160	25	25	132	88	13,5	52	26	M12
21577-30	180	25	30	150	96	13,5	58	29	M12
21577-40	230	30	40	190	122	17,5	72	36	M16
21577-50	280	30	50	240	152	17,5	88	44	M16