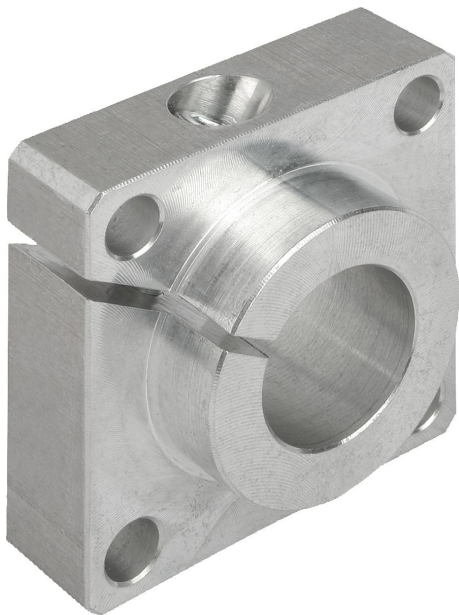


Descripción del artículo/Imágenes del producto



Descripción

Material:

Aluminio.

Versión:

Acabado natural.

Indicación:

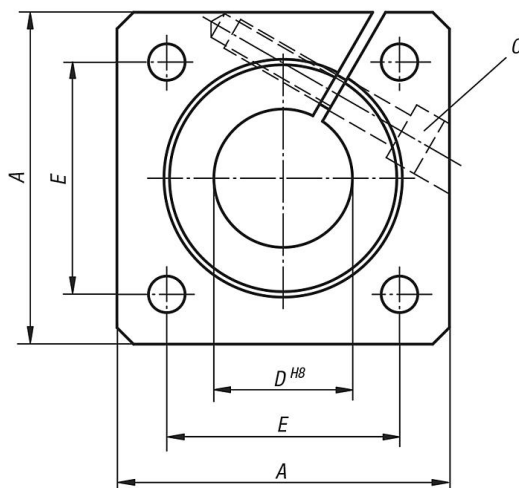
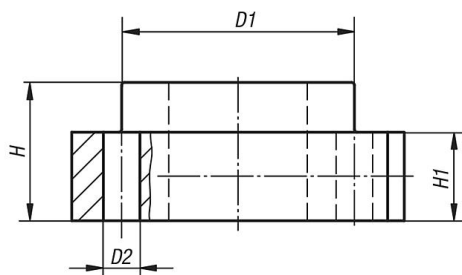
Soportes de árbol con plato de acoplamiento y perforación de alojamiento para la sujeción y la fijación de los árboles guía de forma sencilla y segura.

Accesorios:

Árboles guía de precisión 21595.

Tornillos de fijación 07160 o 07161.

Planos



Nuestros productos

Referencia	A	D	D1	D2	E	H	H1	C (DIN 912)
21585-12	40	12	23,5	5,5	30 ±0,12	20	12	M4
21585-20	50	20	33,5	6,6	38 ±0,15	23	14	M5

Nuestros productos

Referencia	A	D	D1	D2	E	H	H1	C (DIN 912)
21585-25	60	25	42	6,6	42 ±0,15	25	16	M6
21585-16	50	16	27,5	5,5	35 ±0,12	20	12	M4
21585-30	70	30	49,5	9	54 ±0,25	30	19	M8
21585-40	100	40	65	11	68 ±0,25	40	26	M10
21585-50	100	50	75	11	75 ±0,25	50	36	M10