



Descripción

Material:

Piezas metálicas de acero estabilidad 5.6 o acero inoxidable.
Elastómero y caucho natural, dureza media, 55° Shore A.

Versión:

Acero galvanizado.
Acero inoxidable con acabado natural.

Indicación:

Los topes de goma son elementos de construcción muy utilizados para rodamientos elásticos. Entre otras aplicaciones, se utilizan en el almacenamiento de grupos, motores, compresores, bombas y máquinas de ensayo.

Debido a la composición del material, los topes de goma destiñen por contacto y por lo tanto pueden dejar señales de roce y manchas, como p. ej. en el suelo o en las superficies de apoyo.

Los topes de goma que no destiñen por contacto de EPDM gris claro se pueden suministrar a petición.

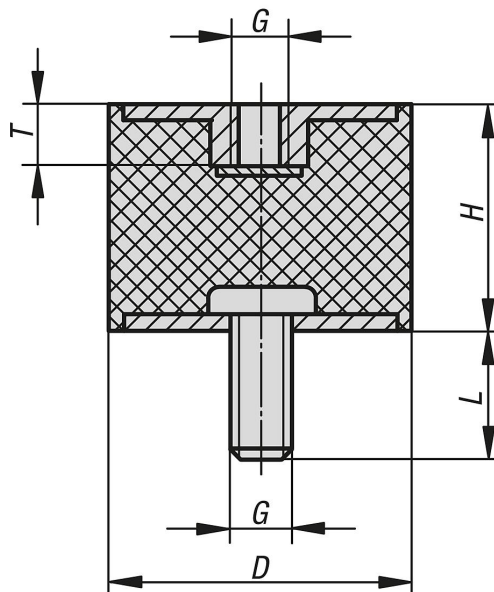
Rango de temperatura:

De -30 °C a +80 °C

A petición:

Otras durezas Shore.

Planos



Nuestros productos

Topes de goma de acero corriente o inoxidable, tipo B

26102 Topes de goma de acero o acero inoxidable de tipo B, cilíndricos con rosca interior y exterior



Nuestros productos

Referencia	Material del cuerpo de base	D	H	G	L	T	Rigidez del muelle N/mm	Carga N
26102-00800855	acero	8	8	M3	6	3	35	17
26102-01001055	acero	10	10	M4	10	4	75	75
26102-01001555	acero	10	15	M4	10	4	50	60
26102-01500855	acero	15	10	M4	10	4	130	130
26102-01501555	acero	15	15	M4	10	4	100	120
26102-02001555	acero	20	15	M6	18	6	325	390
26102-02002055	acero	20	20	M6	18	6	130	260
26102-02002555	acero	20	25	M6	18	6	95	210
26102-02501555	acero	25	15	M6	18	6	333	399
26102-02502055	acero	25	20	M6	18	6	195	410
26102-02502555	acero	25	25	M6	18	6	117	257
26102-02503055	acero	25	30	M6	18	6	100	300
26102-03001555	acero	30	15	M8	23	8	590	708
26102-03002055	acero	30	20	M8	23	8	280	560
26102-03002555	acero	30	25	M8	23	8	180	396
26102-03003055	acero	30	30	M8	23	8	168	504
26102-03004055	acero	30	40	M8	23	8	88	308
26102-04002055	acero	40	20	M8	23	8	700	840
26102-04003055	acero	40	30	M8	23	8	273	820
26102-04004055	acero	40	40	M8	23	8	189	660
26102-05002055	acero	50	20	M10	28	10	1471	2500
26102-05002555	acero	50	25	M10	28	10	630	1386
26102-05003055	acero	50	30	M10	28	10	545	1635
26102-05004055	acero	50	40	M10	28	10	310	1116
26102-05005055	acero	50	50	M10	28	10	180	900
26102-06004055	acero	60	40	M10	28	10	500	1750
26102-07004555	acero	70	45	M10	28	10	600	2400
26102-07502555	acero	75	25	M12	37	12	2440	3660
26102-07504055	acero	75	40	M12	37	12	700	2450
26102-07505055	acero	75	50	M12	37	12	520	2600
26102-07505555	acero	75	55	M12	37	12	396	2178
26102-008008551	acero inoxidable	8	8	M3	8	3	35	17
26102-010010551	acero inoxidable	10	10	M4	10	4	75	75
26102-015010551	acero inoxidable	15	10	M4	10	4	130	130
26102-020020551	acero inoxidable	20	20	M6	18	6	130	260
26102-025020551	acero inoxidable	25	20	M6	18	6	195	410
26102-030020551	acero inoxidable	30	20	M8	23	8	280	560
26102-040020551	acero inoxidable	40	20	M8	23	8	700	840