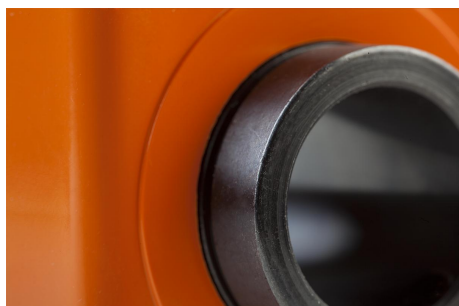


Descripción del artículo/Imágenes del producto

**Descripción****Material:**

Carcasa de poliamida 6.
Árbol hueco de acero.
Ventana de plástico.
Tornillo de sujeción de acero.

Versión:

Carcasa resistente a los golpes.
Árbol hueco bruñido.
Tornillo de sujeción negro.
Ruedas numeradas negras, cifras blancas.

Indicación:

Los indicadores de posicionamiento permiten la lectura directa de valores de medición ajustados de un solo vistazo.
Además, el valor indicado por cada rotación del husillo (pendiente de husillo correspondiente) se puede seleccionar, por lo que los distintos valores indicados se realizan a través de un multiplicador.
Los indicadores de posicionamiento se caracterizan por su pequeña estructura y por la gran claridad de su visualización y su lectura precisa. Son ideales para distancias de husillo reducidas y diámetros de árbol pequeños, y poseen un apoyo del momento de torsión que se inserta en una perforación por el lado opuesto.

** En la 1.ª estrella, indicar la posición de montaje; en la 2.ª estrella, indicar la dirección de recuento. (Ver ejemplo de pedido "posición de montaje, dirección de recuento").

Datos técnicos:

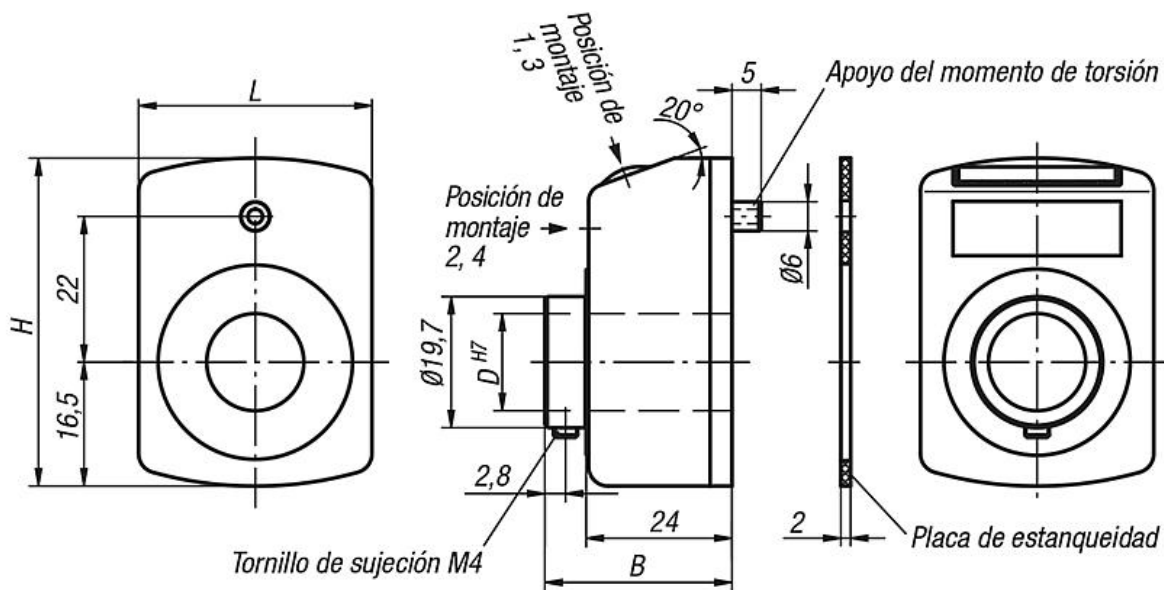
- Contador compuesto de 4 cifras + lectura precisa
- Altura de cifra de 6 mm aprox.
- Ø del árbol hueco 14 H7 mm
- Resistente a la temperatura hasta 80 °C
- Resistente al aceite y a disolventes


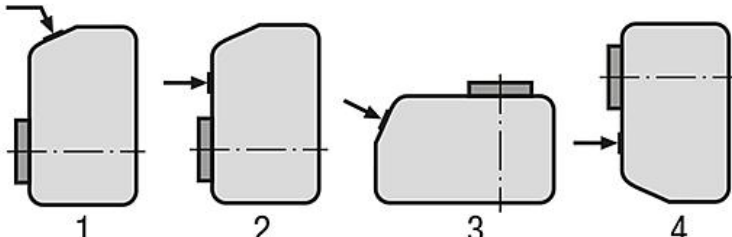
A petición:

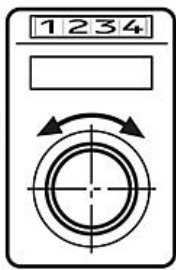

- Tapa del contador de cristal mineral
- Árbol de accionamiento de acero inoxidable
- Junta axial (protegida contra el polvo)
- Protección contra vibraciones

Accesorios:

- [Reduzierhülsen 21940](#)
- [Zwischenplatten 21942](#)
- [Montageplatten 21944](#)



<p>Visualización tras un giro, posición de la coma:</p>	<p>Posición de montaje (1 - 4):</p>
	
<p>p. ej., 21902-01002111 0100 = 1 mm de pendiente, 2 = posición de la coma en la 2.^a posición de la derecha.</p>	<p>p. ej., 21902-01002111 1 = Posición de montaje</p>

<p>Dirección de recuento (1 - 2):</p>	<p>Color (1 - 2):</p>
 <p>p. ej., 21902-01002111 1 = En el sentido de las agujas del reloj (valores ascendentes) 2 = En el sentido contrario al de las agujas del reloj (valores ascendentes)</p>	 <p>p. ej., 21902-01002111 1 = Color naranja 2 = Color negro</p>

Nuestros productos

Referencia naranja puro RAL 2004	Referencia negro	B	D	H	L	Pendiente	Visualización tras un giro	Coma en posición	máx. revoluciones r. p. m.
21902-01002**1	21902-01002**2	31	14	47	33	1	00,10	2	500
21902-01001**1	21902-01001**2	31	14	47	33	1	001,0	1	500
21902-01251**1	21902-01251**2	31	14	47	33	1,25	001,2/5	1	500
21902-01501**1	21902-01501**2	31	14	47	33	1,5	001,5	1	500
21902-02001**1	21902-02001**2	31	14	47	33	2	002,0	1	500
21902-02501**1	21902-02501**2	31	14	47	33	2,5	002,5	1	500
21902-03001**1	21902-03001**2	31	14	47	33	3	003,0	1	500
21902-04001**1	21902-04001**2	31	14	47	33	4	004,0	1	375
21902-05001**1	21902-05001**2	31	14	47	33	5	005,0	1	300
21902-06001**1	21902-06001**2	31	14	47	33	6	006,0	1	250
21902-08001**1	21902-08001**2	31	14	47	33	8	008,0	1	180
21902-10001**1	21902-10001**2	31	14	47	33	10	010,0	1	150