

Descripción del artículo/Imágenes del producto



Descripción

Material:

Carcasa, ventana de plástico.

Versión:

Carcasa negra, reforzada con fibra de vidrio.

Ventana protegida contra el polvo.

Indicación:

Los indicadores de posicionamiento están previstos para la instalación en volantes. Permiten la lectura directa de los valores de medición ajustados, como longitudes, caudales, revoluciones, etc. de un solo vistazo.

El registro de los valores de medición se realiza según el principio de gravitación.

Diseñado para la instalación en husillos horizontales.

Un giro del indicador negro corresponde a un giro del husillo. En combinación con la pantalla digital de 5 posiciones, la posición se puede leer con gran precisión y facilidad.

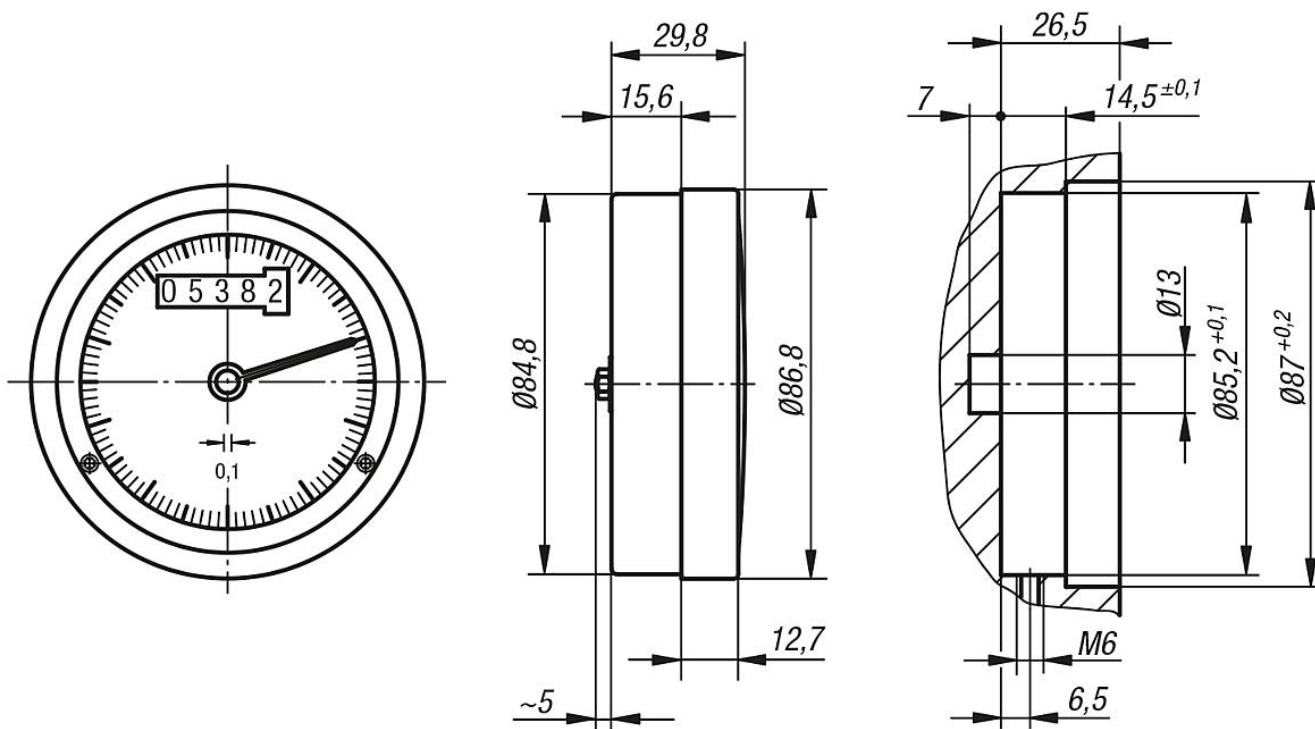
A petición:

Otras pendientes.

Accesorios:

– Volantes 21972

Planos



Nuestros productos

Referencia	Tamaño	Pendiente	Visualización tras un giro	Adecuado para
21962-800201	80	2	00002	volante, tamaño 80
21962-800301	80	3	00003	volante, tamaño 80
21962-800401	80	4	00004	volante, tamaño 80
21962-800501	80	5	00005	volante, tamaño 80
21962-801001	80	10	00010	volante, tamaño 80