

Descripción del artículo/Imágenes del producto

**Descripción****Material:**

Cubo de aluminio, fuelle de acero inoxidable.

Versión:

Acabado natural.

Indicación:

Con el cubo de sujeción accionado de forma radial se obtienen tiempos de montaje claramente más cortos y se facilita considerablemente el montaje, incluso en espacios de instalación de difícil acceso. Observar el par de apriete requerido para el tornillo de sujeción.

Rango de temperatura:

-40°C a +200°C

Montaje:

La conexión del pivote del árbol con el agujero del cubo debe realizarse como un ajuste de paso. El juego debe ser de 0,01 mm como mínimo y 0,04 mm como máximo, p. ej.:

Árbol $\varnothing 28$ k6

Perforación $\varnothing 28$ F6.

Se admiten diámetros menores que D mín., pero entonces no se garantiza la transmisión segura del par nominal del acoplamiento.

Puesto que los fuelles de metal constan de una chapa de acero inoxidable fina, se requiere especial cuidado durante el montaje y el desmontaje. Los daños en el fuelle pueden inutilizar el acoplamiento.

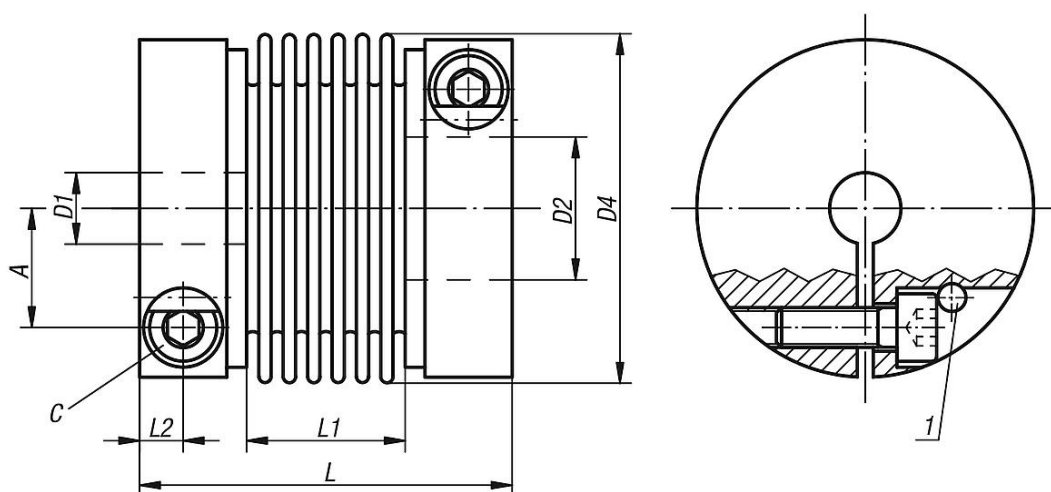
A petición:

Agujeros del cubo D1 y D2 separados por clase o campo de tolerancia.

Indicación sobre el dibujo:

1) Sistema EASY-Clamp a partir del tamaño 20

Planos



Nuestros productos

Referencia	Tamaño	Par nominal Nm	Momento de inercia (10^{-3} kgm ²)	Resistencia a la torsión Nm/arcmin	Desplazamiento máx. axial del árbol ±	Desplazamiento máx. lateral del árbol	Rigidez axial del muelle N/mm	Rigidez lateral del muelle N/mm	Par de apriete de los tornillos (Nm)
23000-001	1	1	0,0004	0,09	0,3	0,2	21	26	1
23000-004	4	4	0,003	0,46	0,4	0,2	35	65	2
23000-007	7	7	0,014	1,1	0,6	0,25	45	60	4
23000-012	12	12	0,03	2,05	0,7	0,25	40	70	7
23000-020	20	20	0,14	5,2	0,8	0,25	51	190	14
23000-060	60	60	0,29	8,7	0,9	0,3	49	260	35
23000-170	170	170	0,83	17,5	1	0,3	80	470	65
23000-400	400	400	2,42	47,1	1	0,3	100	640	115
23000-600	600	600	4,7	66,9	1	0,3	100	980	200

Referencia	D1/D2 Preperforado	D1/D2 mín.	D1/D2 máx.	D4	A	C (DIN 912-10.9)	L	L1	L2
23000-001	3	3	6	16,5	4,6	M2,5	31,5	13,5	3,3
23000-004	4	5	10	24,5	7,5	M3	43,5	17,5	4,4
23000-007	5	6	17	34	11	M4	57	29	5
23000-012	5	6	19	39,5	13	M5	62	29	6
23000-020	7	9	30	56	19	M6	70	30	7,5
23000-060	12	18	34	66	22	M8	77	33	8,5
23000-170	15	22	43	82	28,5	M10	92	40	10,5
23000-400	24	34	55	101	35	M12	106	48	12
23000-600	31	35	70	122	43,5	M14	120	52	13,5