

Descripción del artículo/Imágenes del producto

**Miniatura****Descripción****Material:**

Estrella de acoplamiento de poliuretano con dureza Shore 98-A, cubo de aluminio.

Versión:

Acabado natural.

Indicación:

La sujeción del cubo con un tornillo de sujeción es una alternativa económica a los acoplamientos de garras de elastómero con cubo de sujeción radial (23022). La sujeción del cubo con tornillos de sujeción reduce claramente los tiempos de montaje.

Los acoplamientos se pueden montar completos o mediante un montaje por ensamblado. Engrasando ligeramente la estrella se minimiza la fuerza de montaje. Observar el par de apriete requerido para el tornillo de sujeción. Para facilitar el desmontaje, recomendamos equipar el árbol con una superficie plana.

Montaje:

La conexión del pivote del árbol con el agujero del cubo debe realizarse como un ajuste de paso. El juego debe ser de 0,01 mm mín. y 0,04 mm máx., p. ej.:

Árbol: $\emptyset 6 f7$

Cubo: $\emptyset 6 H8$.

Se admiten diámetros menores que D mín., pero entonces no se garantiza la transmisión segura del par nominal del acoplamiento.

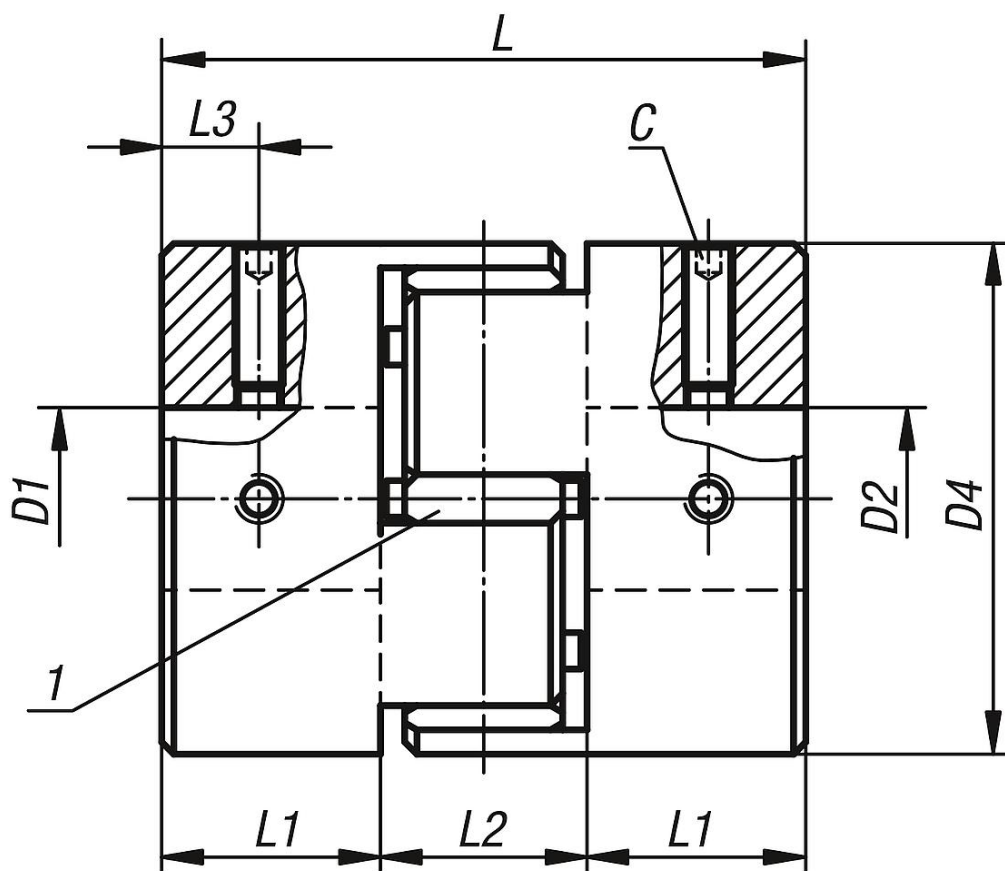
A petición:

Agujeros del cubo D1 y D2 separados por clase o campo de tolerancia.

Indicación sobre el dibujo:

1) Núcleo de elastómero

Planos



Nuestros productos

Referencia	Tamaño	Par nominal Nm	Momento de inercia (10^{-3} kgm^2)	Resistencia estática a la torsión Nm/arcmin	Desplazamiento máx. axial del árbol \pm	Desplazamiento máx. lateral del árbol	Par de apriete de los tornillos (Nm)
23023-0020	2	2	0,00021	0,007	0,6	0,1	0,7
23023-0050	5	5	0,001	0,016	0,8	0,1	0,7
23023-0125	12,5	12,5	0,0059	0,038	1	0,1	1,7

Referencia	D1/D2 Preperforado	D1/D2 mín.	D1/D2 máx.	D4	L	L1	L2	L3	C (DIN 916)
23023-0020	3	3	6	14	22	7	8	3,5	M3
23023-0050	5	5	9,53	20	30	10	10	5	M3
23023-0125	8	8	14	30	35	11	13	5,5	M4