

Descripción del artículo/Imágenes del producto



Descripción

Material:

Acero 1.0718.

Acero inoxidable 1.4305.

Versión:

Acero bruñido.

Acero inoxidable con acabado natural.

Indicación:

Los acoplamiento rígido transmiten momentos de torsión a prueba de torsión y sin juego. Su uso se recomienda cuando no existen desviaciones del árbol ni fallos de alineación. Sin desgaste y sin mantenimiento. Los tornillos no se aflojan a consecuencia de vibraciones gracias al dispositivo de retención de tornillos.

La transmisión del máximo par nominal solo se puede lograr si el montaje y la estabilidad dimensional son óptimos.

Máx. revoluciones: 4000 r. p. m.

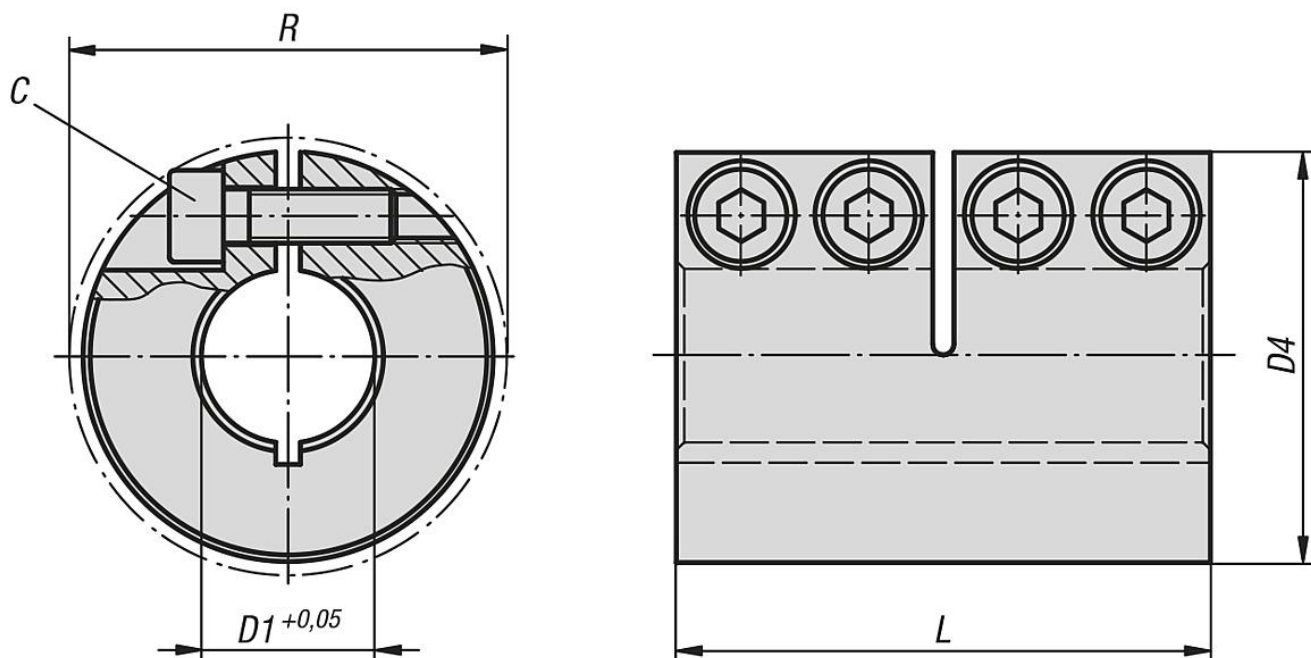
Rango de temperatura:

-40 °C - +175 °C.

A petición:

Otras dimensiones.

Planos



Nuestros productos

Acoplamiento rígido ranurado, acero

Nuestros productos

Referencia	Material del cuerpo de base	C (DIN 912-12.9)	Par de apriete de los tornillos (Nm)	D1	D4	L	R	Par nominal Nm
23050-1080	Acero	M3x8	2,1	8	24	35	26,8	50
23050-1100	Acero	M4x12	4,6	10	29	45	32,7	70
23050-1120	Acero	M4x12	4,6	12	29	45	32,7	70
23050-1140	Acero	M5x16	9,5	14	34	50	39,4	190
23050-1150	Acero	M5x16	9,5	15	34	50	39,4	190
23050-1160	Acero	M5x16	9,5	16	34	50	39,4	190
23050-1190	Acero	M6x18	16	19	42	65	48,2	300
23050-1200	Acero	M6x18	16	20	42	65	48,2	350
23050-1350	Acero	M8x25	39	35	67	95	74,1	1100
23050-1250	Acero	M6x18	16	25	45	75	50,8	390
23050-1300	Acero	M6x18	16	30	54	83	58,6	475
23050-1400	Acero	M8x25	39	40	77	108	83,4	1325
23050-1500	Acero	M10x25	77	50	85	124	93,2	2250

Acoplamiento rígidos ranurados, acero inoxidable

Referencia	Material del cuerpo de base	C (DIN 912 A2-70)	Par de apriete de los tornillos (Nm)	D1	D4	L	R	Par nominal Nm
23050-2080	Acero inoxidable	M3x8	1,1	8	24	35	26,8	16
23050-2100	Acero inoxidable	M4x12	2,5	10	29	45	32,7	70
23050-2120	Acero inoxidable	M4x12	2,5	12	29	45	32,7	70
23050-2140	Acero inoxidable	M5x16	5,4	14	34	50	39,4	160
23050-2150	Acero inoxidable	M5x16	5,4	15	34	50	39,4	160
23050-2160	Acero inoxidable	M5x16	5,4	16	34	50	39,4	160
23050-2190	Acero inoxidable	M6x18	9,6	19	42	65	48,2	260
23050-2200	Acero inoxidable	M6x18	9,6	20	42	65	48,2	300
23050-2250	Acero inoxidable	M6x18	9,6	25	45	75	50,8	325
23050-2300	Acero inoxidable	M6x18	9,6	30	54	83	58,6	400
23050-2350	Acero inoxidable	M8x25	23	35	67	95	74,1	330
23050-2400	Acero inoxidable	M8x25	23	40	77	108	83,4	400
23050-2500	Acero inoxidable	M10x25	46	50	85	124	93,2	688