

Descripción

Material:

Acero.

Versión:

Acabado natural.

Indicación:

Juego de dispositivo de sujeción autocentrante de construcción especialmente pequeña sin desplazamiento axial.

- Para diámetro de árbol entre 8 y 85 mm
- Para momentos de torsión intermedios
- Apropiado para cubos con grosor de pared reducido
- Sin desplazamiento axial
- Autocentrante

Montaje:

Aplicar una capa ligera de aceite en las superficies cónicas del juego de dispositivo de sujeción y en los puntos de contacto del árbol y el cubo. No utilizar MoS2 ni grasa. Introducir el juego de dispositivo de sujeción en la base del cubo y deslizar en el árbol. Apretar el tornillo en cruz por etapas al par de apriete indicado.

Desmontaje: retirar todos los tornillos y colocar en la rosca de extracción de la brida delantera. Apretar los tornillos en cruz por etapas hasta que se suelte el juego de dispositivo de sujeción.

Tolerancias:

Árbol:

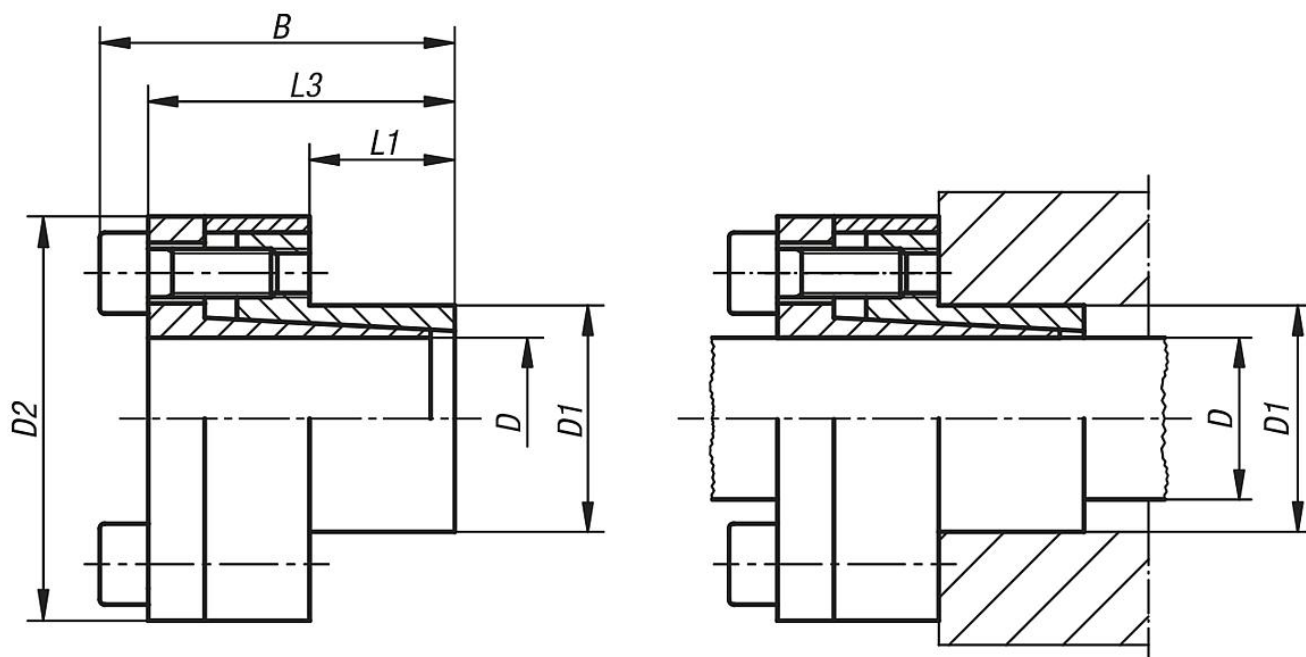
Se recomienda la tolerancia h8.

Acabado superficial $Rz \leq 16 \mu\text{m}$.

Cubo:

Se recomienda la tolerancia H8.

Acabado superficial $Rz \leq 16 \mu\text{m}$.



Nuestros productos

Referencia	D	D1	D2	B	L1	L3	Con par de apriete MS Momento de torsión transmisible M Nm	Con par de apriete MS Fuerza axial transmisible F kN	Presión superficial en el árbol P N/mm ²	Presión superficial en el cubo P N/mm ²	Número de tornillos de sujeción	Par de apriete de los tornillos de sujeción MS Nm
23350-0815	8	15	27	30	12	26	30	7	230	120	4 x M4	4
23350-0916	9	16	28	31	14	27	34	7	170	100	4 x M4	4
23350-1016	10	16	28	31	14	27	37	7	160	100	4 x M4	4
23350-1118	11	18	32	31	14	27	51	10	180	110	4 x M4	5
23350-1218	12	18	32	31	14	27	56	10	155	110	4 x M4	5
23350-1423	14	23	38	31	14	27	65	10	140	85	4 x M4	5
23350-1524	15	24	44	42	16	36	110	17	180	115	3 x M6	17
23350-1624	16	24	44	42	16	36	120	17	170	115	3 x M6	17
23350-1826	18	26	47	44	18	38	180	22	180	135	4 x M6	17
23350-1927	19	27	48	44	18	38	190	22	170	125	4 x M6	17
23350-2028	20	28	49	44	18	38	200	21	150	115	4 x M6	17
23350-2232	22	32	53	51	25	45	230	21	115	80	4 x M6	17
23350-2434	24	34	55	51	25	45	255	21	105	75	4 x M6	17
23350-2534	25	34	55	51	25	45	255	21	100	75	4 x M6	17
23350-2839	28	39	60	51	25	45	370	31	110	80	5 x M6	17
23350-3041	30	41	62	51	25	45	475	31	125	90	6 x M6	17
23350-3243	32	43	64	56	30	50	505	31	95	75	6 x M6	17
23350-3547	35	47	68	56	30	50	740	42	120	90	8 x M6	17
23350-3850	38	50	71	56	30	50	800	42	110	85	8 x M6	17
23350-4053	40	53	74	58	32	52	950	53	110	85	8 x M6	17
23350-4255	42	55	77	58	32	52	995	78	105	80	8 x M6	17
23350-4559	45	59	85	72	40	64	1750	78	130	100	8 x M8	41
23350-4862	48	62	87	72	40	64	1870	78	120	95	8 x M8	41
23350-5065	50	65	91	82	50	74	2430	97	115	90	10 x M8	41
23350-5571	55	71	98	82	50	74	2670	97	105	80	10 x M8	41
23350-6077	60	77	103	82	50	74	2920	97	95	75	10 x M8	41
23350-6584	65	84	110	82	50	74	3160	97	90	70	10 x M8	41
23350-7090	70	90	119	101	60	91	4330	123	85	70	8 x M10	83
23350-7595	75	95	126	101	60	91	5310	142	90	75	9 x M10	83
23350-80100	80	100	131	106	65	96	7580	190	110	85	12 x M10	83
23350-85106	85	106	137	106	65	96	7990	190	100	80	12 x M10	83

