

## Descripción del artículo/Imágenes del producto

**Descripción****Material:**

Acero inoxidable 1.4301.

**Versión:**

Acabado natural.

**Indicación:**

Juegos de dispositivos de sujeción con árbol y cubo, autocentrantes y sin juego, con un reducido momento de inercia y una necesidad de espacio mínima. Los juegos de dispositivos de sujeción establecen una conexión no positiva entre el árbol y el cubo. Montaje y desmontaje rápidos gracias a la tuerca central. La conexión se puede volver a desmontar con un extractor.

Precisión de concentricidad de los juegos de dispositivos de sujeción  $\pm 0,01$  mm.

**Montaje:**

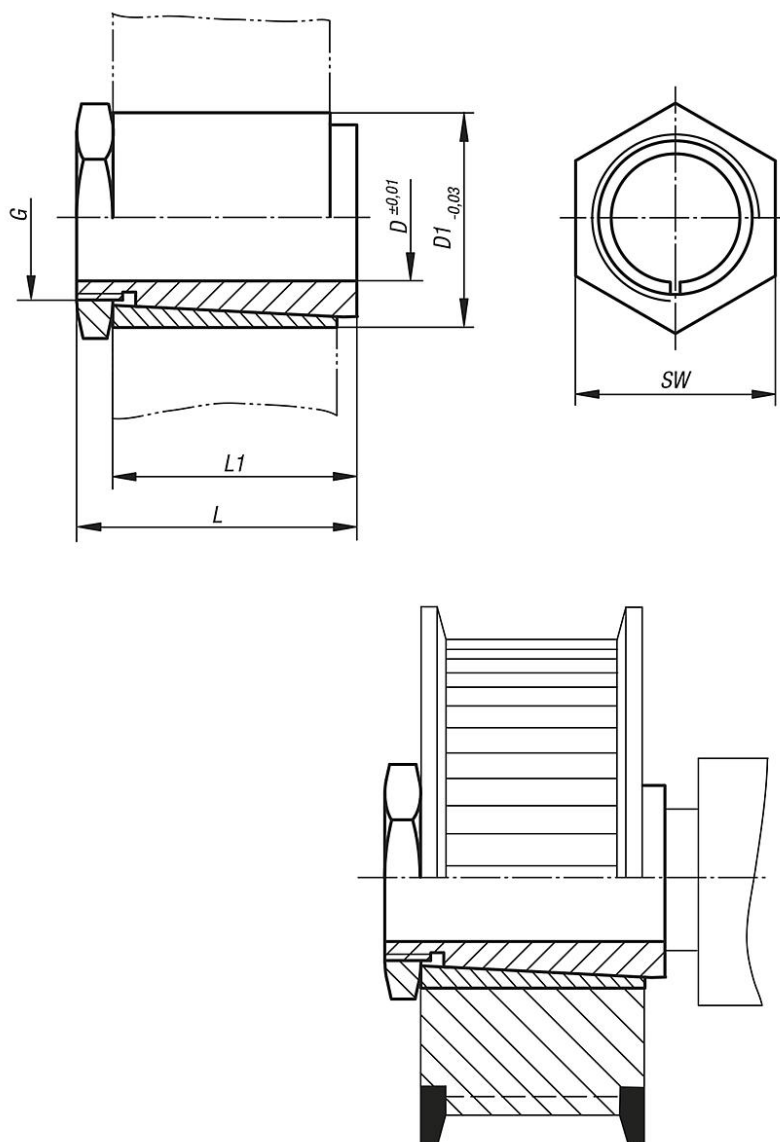
Para poder alcanzar los momentos de torsión indicados, el juego de dispositivo de sujeción debe montarse sin engrasar. El juego de dispositivo de sujeción se colocará en el árbol en toda su longitud. Para alcanzar el máximo momento de torsión, es necesario que el árbol y el cubo estén lo suficientemente apretados (límite elástico mínimo de  $350 \text{ N/mm}^2$ ).

Tolerancias requeridas:

Árbol: h7

Cubo: H7

Planos



Nuestros productos

Referencia	D	D1	L	L1	G	SW	Par de apriete máx. Nm	Momento de torsión transmisible T Nm
23370-040008	4	8	15	12,5	M6x0,5	8	4	3
23370-050010	5	10	15	12,5	M8x0,5	10	5	4
23370-060010	6	10	15	12,5	M8x0,5	10	8	7
23370-063510	6,35	10	15	12,5	M8x0,5	10	8	7
23370-080014	8	14	22	19	M12x1	17	15	14
23370-090014	9	14	22	19	M12x1	17	15	14
23370-100017	10	17	22	18,5	M15x1	19	19	18
23370-120017	12	17	22	18,5	M15x1	19	19	18
23370-140020	14	20	28	23	M17x1	22	25	24
23370-150020	15	20	28	23	M17x1	22	25	24
23370-160023	16	23	28	23	M20x1	27	27	26
23370-190025	19	25	28	23	M22x1	27	30	29
23370-200028	20	28	28	23	M25x1	30	32	31

