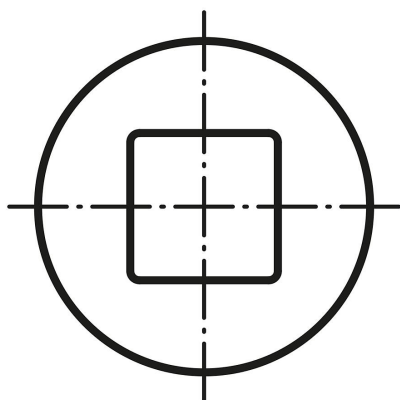


Descripción del artículo/Imágenes del producto



A petición:



Descripción

Material:

Acero.

Versión:

Articulación del árbol pulida, acabado natural.

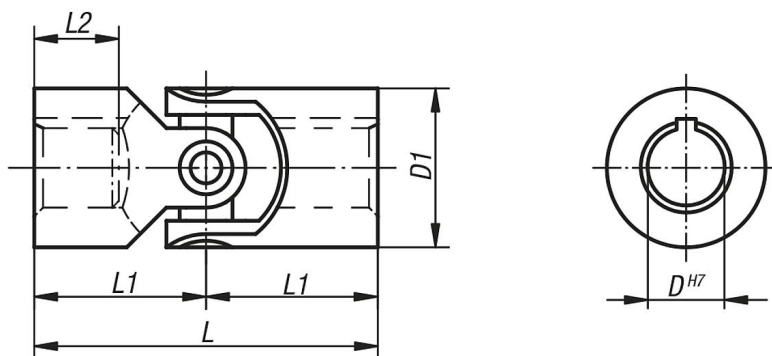
Indicación:

Las articulaciones del árbol simples con rodamiento de agujas se utilizan si se sobrepasan revoluciones de 1000 r. p. m. a 4000 r. p. m. Las articulaciones del árbol simples con rodamiento de agujas tienen muy poco juego y no deben engrasarse.

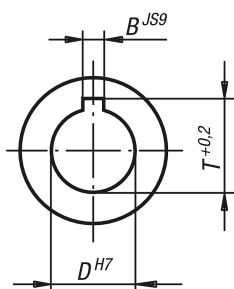
Máx. momento de torsión transmisible (Nm) a 150 r. p. m.; ángulo de funcionamiento $\alpha < 5^\circ$.

* Profundidad de taladrado menor que en DIN 808.

Planos



DIN 6885-1



Nuestros productos

Referencia	Tipo de producto	D	D1	L	L1	L2	B	T	Momento de torsión máx. Nm	Par de rotura estático Nm
23406-10048	agujero de referencia sin ranura	10	20	48	24	12*	3	11,4	10	80
23406-12056	agujero de referencia sin ranura	12	25	56	28	14*	4	13,8	16	120
23406-16068	agujero de referencia sin ranura	16	32	68	34	16*	5	18,3	35	250
23406-20082	agujero de referencia sin ranura	20	42	82	41	20*	6	22,8	80	500
23406-25104	agujero de referencia sin ranura	25	50	104	52	25*	8	28,3	130	800
23406-30166	agujero de referencia sin ranura	30	58	122	61	29	8	33,3	240	1500
23406-35140	agujero de referencia sin ranura	35	70	140	70	35*	10	38,3	360	2200
23406-110048	agujero de referencia con ranura	10	20	48	24	12*	3	11,4	10	80
23406-112056	agujero de referencia con ranura	12	25	56	28	14*	4	13,8	16	120
23406-116068	agujero de referencia con ranura	16	32	68	34	16*	5	18,3	35	250
23406-120082	agujero de referencia con ranura	20	42	82	41	20*	6	22,8	80	500
23406-125104	agujero de referencia con ranura	25	50	104	52	25*	8	28,3	130	800
23406-130166	agujero de referencia con ranura	30	58	122	61	29	8	33,3	240	1500
23406-135140	agujero de referencia con ranura	35	70	140	70	35*	10	38,3	360	2200