

Descripción

Material:

Acero.

Versión:

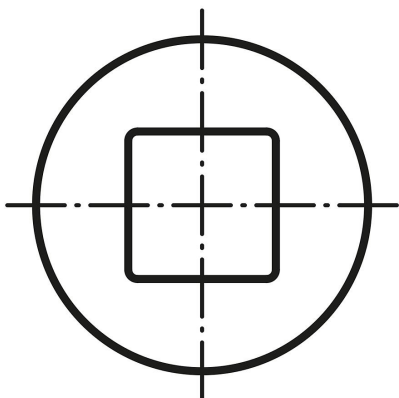
Acabado natural.

Indicación:

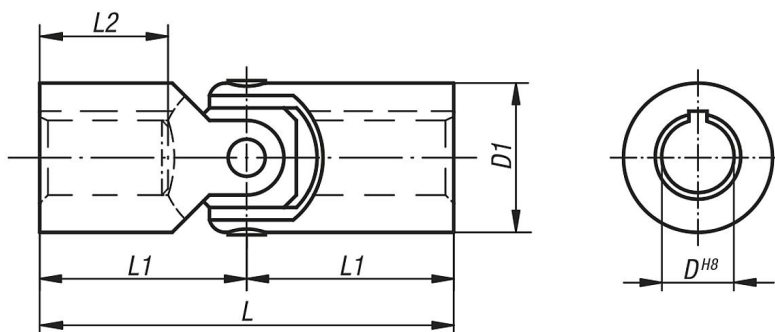
Las articulaciones del árbol (versión básica) son adecuadas para el accionamiento manual de mesas de elevación, carros, persianas, etc. o para un accionamiento mecánico momentáneo en caso de bajas revoluciones. Las articulaciones del árbol simples con cojinete de deslizamiento son pivotantes 35°.

Máx. momento de torsión transmisible (Nm) a 150 r. p. m.; ángulo de funcionamiento $\alpha < 5^\circ$.

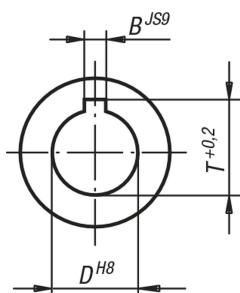
A petición:



Planos



DIN 6885-1



Nuestros productos

Referencia agujero de referencia sin ranura	Referencia agujero de referencia con ranura	D	D1	L	L1	L2	B	T	Momento de torsión máx. Nm	Par de rotura estático Nm
23409-08042	23409-108042	8	13	42	21	11	2	9	4	25
23409-10052	23409-110052	10	16	52	26	15	3	11,4	6	35
23409-12062	23409-112062	12	22	62	31	18	4	13,8	13	80
23409-16074	23409-116074	16	25	74	37	22	5	18,3	23	140
23409-20086	23409-120086	20	32	86	43	25	6	22,8	46	280
23409-25108	-	25	42	108	54	32	8	28,3	90	600
23409-32132	-	30	50	132	66	40	10	35,3	180	1100
-	23409-125108	25	40	108	54	32	8	28,3	90	600
-	23409-132132	32	50	132	66	40	10	35,3	180	1100