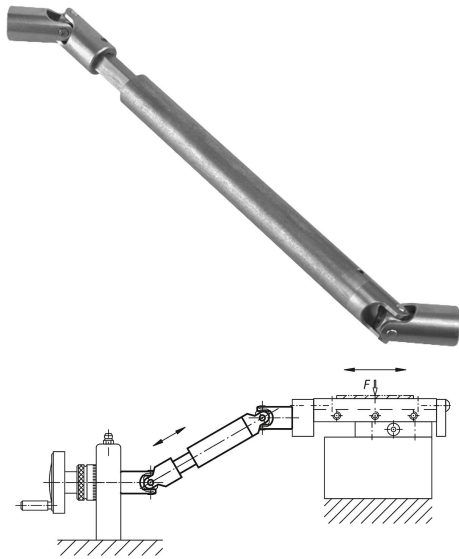


## Descripción del artículo/Imágenes del producto



## Descripción

**Material:**

Acero.

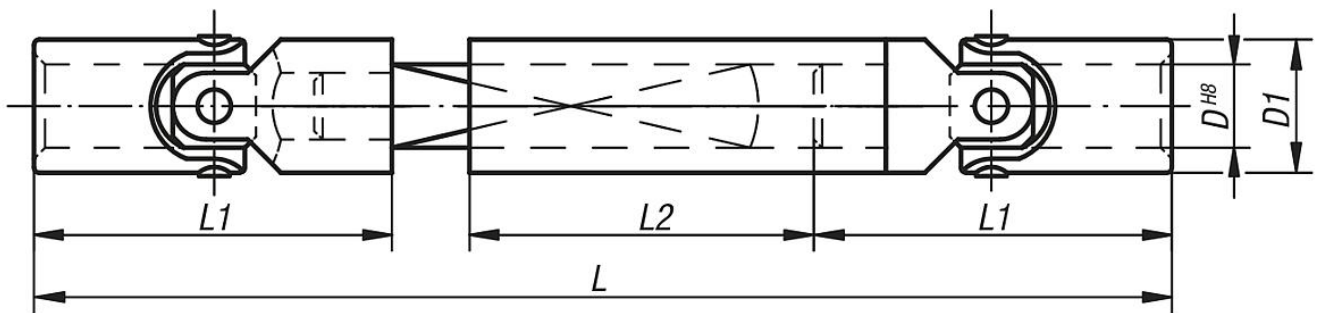
**Versión:**

Acabado natural.

**Indicación:**

Estos árboles articulados están compuestos de 2 juntas cardán en versión básica (23409), un árbol intermedio cuadrado y un casquillo corredizo. Los árboles articulados se pueden suministrar con cualquier longitud. Los árboles de transmisión con junta cardán son adecuados para accionamientos manuales o bien para un accionamiento mecánico breve a bajas revoluciones.

## Planos



## Nuestros productos

Referencia	D	D1	L	L1	L2	Capacidad de extensión	Cuadrado del perfil del árbol	Par de rotura estático Nm
23412-100230	10	16	230	52	120	80	8	35
23412-120260	12	20	260	62	130	90	10	80
23412-160340	16	25	340	74	160	110	12	140
23412-200420	20	32	420	86	200	130	16	280