

Descripción del artículo/Imágenes del producto



Descripción

Material:

Acero.

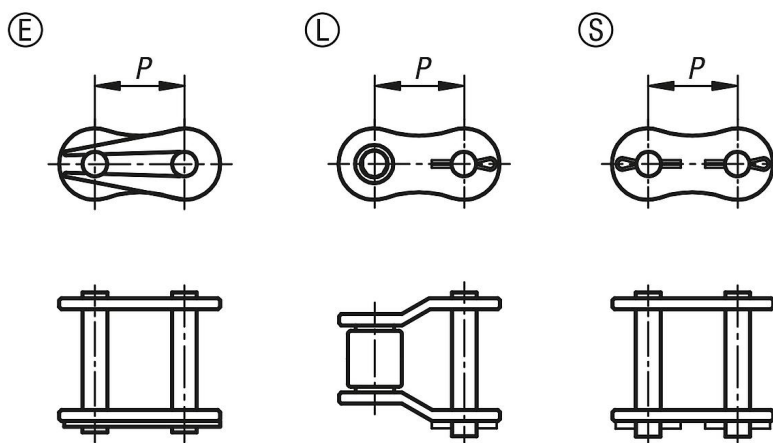
Indicación:

Elemento de unión para cadenas simples según DIN ISO 606.

En la forma E el muelle de cierre debe ir montado con el extremo cerrado en la dirección de avance.

En el caso de que el número de elementos sea impar, se necesitarán elementos acodados para poder cerrar la cadena. El uso de elementos acodados reduce el rendimiento y la carga de rotura en un 20 %.

Planos



Nuestros productos

Referencia	Forma	Modelo de forma	N.º ISO	P	Adecuado para cadena
22200-3080030	E	elemento insertable con cierre de pasador	05 B-1	8	8,0 x 3,0mm
22200-30380732	E	elemento insertable con cierre de pasador	06 B-1	9,525	3/8 x 7/32
22200-30120516	E	elemento insertable con cierre de pasador	08 B-1	12,7	1/2 x 5/16
22200-30580308	E	elemento insertable con cierre de pasador	10 B-1	15,875	5/8 x 3/8
22200-30340716	E	elemento insertable con cierre de pasador	12 B-1	19,05	3/4 x 7/16
22200-31001702	E	elemento insertable con cierre de pasador	16 B-1	25,4	1 x 17,02 mm
22200-40800030	L	Elemento insertable con cierre de muelle	05 B-1	8	8,0 x 3,0mm
22200-40380732	L	Elemento insertable con cierre de muelle	06 B-1	9,525	3/8 x 7/32
22200-40120516	L	Elemento insertable con cierre de muelle	08 B-1	12,7	1/2 x 5/16
22200-40580308	L	Elemento insertable con cierre de muelle	10 B-1	15,875	5/8 x 3/8
22200-40340716	L	Elemento insertable con cierre de muelle	12 B-1	19,05	3/4 x 7/16
22200-41001702	L	Elemento insertable con cierre de muelle	16 B-1	25,4	1 x 17,02 mm
22200-41140340	L	Elemento insertable con cierre de muelle	20 B-1	31,75	1 1/4 x 3/4
22200-41121000	L	Elemento insertable con cierre de muelle	24 B-1	38,1	1 1/2 x 1
22200-51140340	S	elemento insertable con cierre de pasador	20 B-1	31,75	1 1/4 x 3/4
22200-51121000	S	elemento insertable con cierre de pasador	24 B-1	38,1	1 1/2 x 1

Nuestros productos
