

Descripción del artículo/Imágenes del producto



Descripción

Material:

Acero C45.

A partir de 38 dientes, de fundición gris GG22.

Versión:

Acabado natural no templado.

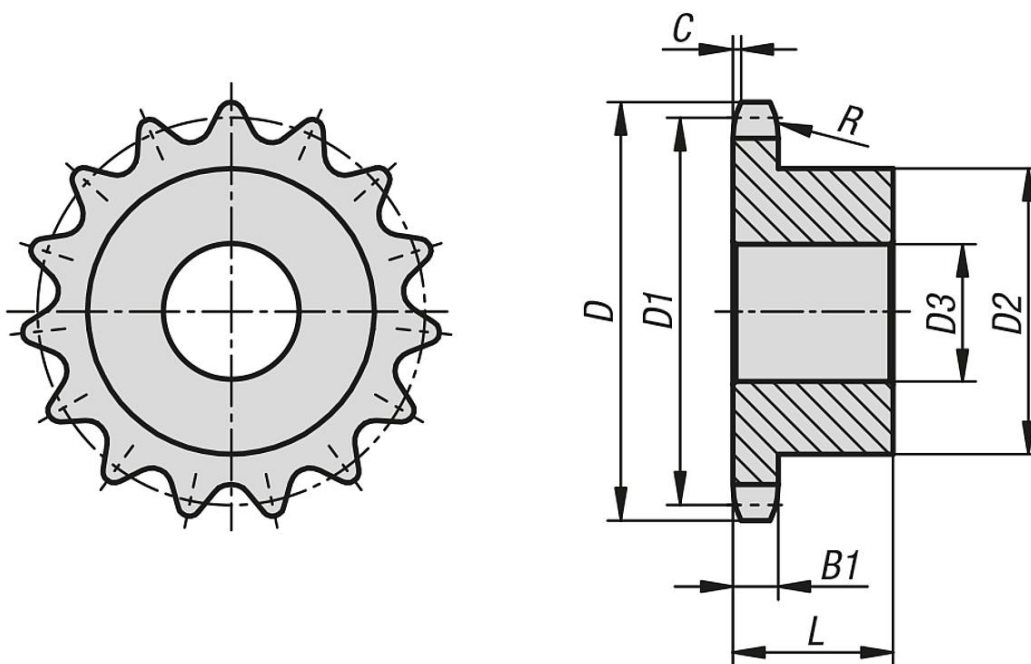
Indicación:

Piñones con cubo unilateral para cadenas de rodillos según DIN ISO 606.

Los piñones tienen un agujero de centrado o están preperforados (esto puede variar en función de la técnica de producción). Por eso, la medida D3 indicada en la tabla constituye el valor máximo de la perforación con la que se suministran los piñones.

En esta perforación previa / perforación de centrado, el cliente puede realizar un agujero de referencia, un agujero de referencia con ranura o una perforación roscada. Alternativamente, el cliente puede utilizar también casquillos para reducir el diámetro.

Planos



Nuestros productos

Referencia	N.º ISO	División Pulgadas	División mm	Número de dientes	D	D1	D2	D3 máx.	B1	L	C	R
22252-10120516008	08 B-1	1/2X5/16	12,7 x 7,75	8	38	33,18	20	10	7,2	25	1,3	13
22252-10120516009	08 B-1	1/2X5/16	12,7 x 7,75	9	42	37,13	24	10	7,2	25	1,3	13
22252-10120516010	08 B-1	1/2X5/16	12,7 x 7,75	10	45,9	41,1	26	10	7,2	25	1,3	13
22252-10120516011	08 B-1	1/2X5/16	12,7 x 7,75	11	49,9	45,07	29	10	7,2	25	1,3	13
22252-10120516012	08 B-1	1/2X5/16	12,7 x 7,75	12	53,9	49,07	33	10	7,2	28	1,3	13
22252-10120516013	08 B-1	1/2X5/16	12,7 x 7,75	13	57,9	53,06	37	10	7,2	28	1,3	13
22252-10120516014	08 B-1	1/2X5/16	12,7 x 7,75	14	61,9	57,07	41	10	7,2	28	1,3	13
22252-10120516015	08 B-1	1/2X5/16	12,7 x 7,75	15	65,9	61,09	45	10	7,2	28	1,3	13
22252-10120516016	08 B-1	1/2X5/16	12,7 x 7,75	16	69,9	65,1	50	12	7,2	28	1,3	13

Nuestros productos

Referencia	N.º ISO	División Pulgadas	División mm	Número de dientes	D	D1	D2	D3 máx.	B1	L	C	R
22252-10120516017	08 B-1	1/2X5/16	12,7 x 7,75	17	74	69,11	52	12	7,2	28	1,3	13
22252-10120516018	08 B-1	1/2X5/16	12,7 x 7,75	18	78	73,14	56	12	7,2	28	1,3	13
22252-10120516019	08 B-1	1/2X5/16	12,7 x 7,75	19	82	77,16	60	12	7,2	28	1,3	13
22252-10120516020	08 B-1	1/2X5/16	12,7 x 7,75	20	86	81,19	64	12	7,2	28	1,3	13
22252-10120516021	08 B-1	1/2X5/16	12,7 x 7,75	21	90,1	85,22	68	14	7,2	28	1,3	13
22252-10120516022	08 B-1	1/2X5/16	12,7 x 7,75	22	94,1	89,24	70	14	7,2	28	1,3	13
22252-10120516023	08 B-1	1/2X5/16	12,7 x 7,75	23	98,1	93,27	70	14	7,2	28	1,3	13
22252-10120516024	08 B-1	1/2X5/16	12,7 x 7,75	24	102,1	97,29	70	14	7,2	28	1,3	13
22252-10120516025	08 B-1	1/2X5/16	12,7 x 7,75	25	106,2	101,33	70	14	7,2	28	1,3	13
22252-10120516026	08 B-1	1/2X5/16	12,7 x 7,75	26	110,2	105,36	70	16	7,2	30	1,3	13
22252-10120516027	08 B-1	1/2X5/16	12,7 x 7,75	27	114,2	109,4	70	16	7,2	30	1,3	13
22252-10120516028	08 B-1	1/2X5/16	12,7 x 7,75	28	118,3	113,42	70	16	7,2	30	1,3	13
22252-10120516029	08 B-1	1/2X5/16	12,7 x 7,75	29	122,3	117,46	80	16	7,2	30	1,3	13
22252-10120516030	08 B-1	1/2X5/16	12,7 x 7,75	30	126,3	121,5	80	16	7,2	30	1,3	13
22252-10120516031	08 B-1	1/2X5/16	12,7 x 7,75	31	130,4	125,54	90	16	7,2	30	1,3	13
22252-10120516032	08 B-1	1/2X5/16	12,7 x 7,75	32	134,4	129,56	90	16	7,2	30	1,3	13
22252-10120516033	08 B-1	1/2X5/16	12,7 x 7,75	33	138,4	133,6	90	16	7,2	30	1,3	13
22252-10120516034	08 B-1	1/2X5/16	12,7 x 7,75	34	142,5	137,64	90	16	7,2	30	1,3	13
22252-10120516035	08 B-1	1/2X5/16	12,7 x 7,75	35	146,5	141,68	90	16	7,2	30	1,3	13
22252-10120516036	08 B-1	1/2X5/16	12,7 x 7,75	36	150,6	145,72	90	16	7,2	35	1,3	13
22252-10120516037	08 B-1	1/2X5/16	12,7 x 7,75	37	154,6	149,76	90	16	7,2	35	1,3	13
22252-10120516038	08 B-1	1/2X5/16	12,7 x 7,75	38	158,6	153,8	70	24	7,2	40	1,3	13
22252-10120516045	08 B-1	1/2X5/16	12,7 x 7,75	45	188,6	182,07	70	24	7,2	40	1,3	13
22252-10120516057	08 B-1	1/2X5/16	12,7 x 7,75	57	237,1	230,54	70	24	7,2	40	1,3	13
22252-10120516076	08 B-1	1/2X5/16	12,7 x 7,75	76	313,9	307,33	80	24	7,2	40	1,3	13
22252-10120516095	08 B-1	1/2X5/16	12,7 x 7,75	95	390,7	384,11	80	24	7,2	45	1,3	13
22252-10120516114	08 B-1	1/2X5/16	12,7 x 7,75	114	467,4	460,9	80	24	7,2	45	1,3	13