

Descripción del artículo/Imágenes del producto



**Descripción**

**Material:**

Polímero de alto rendimiento iglidur® G, iglidur® J o iglidur® X.

**Versión:**

iglidur® G gris mate.

iglidur® J amarillo.

iglidur® X negro.

**Indicación:**

Cojinete de deslizamiento de plástico de polímero de alto rendimiento.

Material	Indicación	Materiales compatibles en vacío	Para cargas elevadas	Para altas temperaturas	Para rozador de alta velocidad	Resistente a la humedad	Resistente a sustancias químicas	Para lubricación de agua	Útil en presencia de virutas	Aséptico	Exención de lubricación	Conductor de electricidad
iglidur® G	Generalista	•	•			•						•
iglidur® J	Indicador de fricción (lápiz)	•			•			•	•			•
iglidur® X	Resistente y resistente a perforaciones cortantes	•	•	•			•	•		•		•

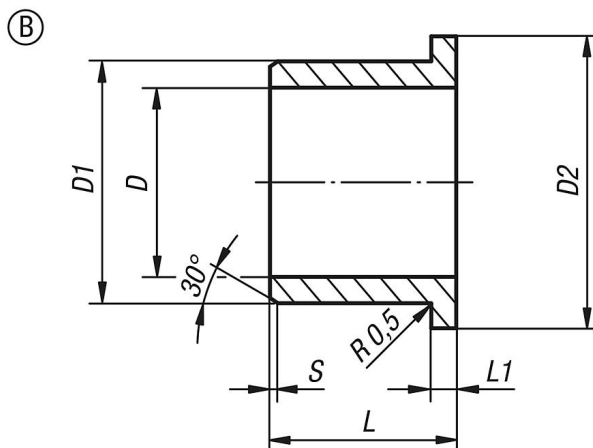
- Sin mantenimiento
- Sin lubricante
- Resistente a la corrosión
- Resistente a la suciedad
- Alta precisión dimensional
- Alta resistencia a la presión
- Buena disipación de calor
- Inclinación de fluencia muy escasa
- Alta amortiguación mecánica
- Resistente a la radiación UV

**Montaje:**

Los rodamientos están diseñados para introducirse a presión en un soporte con tolerancia H7. Tras la instalación en un soporte con medidas nominales, el diámetro interior del rodamiento se ajusta automáticamente con la tolerancia D correspondiente.

Los rodamientos son adecuados para árboles con tolerancia h (se recomienda h9 como mínimo).

Planos



## Nuestros productos

Referencia	Forma	Versión 2	D	D1	D2	L	L1	S	Tolerancia D tras ejercer presión	Presión superficial estática máx. admisible N/mm <sup>2</sup>	Rango de temperatura
23710-12050705	B	IGLIDUR® G	5	7	11	5	1	0,3	E10	80	-40 °C a +130 °C
23710-12060808	B	IGLIDUR® G	6	8	12	8	1	0,5	E10	80	-40 °C a +130 °C
23710-12081007	B	IGLIDUR® G	8	10	15	7,5	1	0,5	E10	80	-40 °C a +130 °C
23710-12101209	B	IGLIDUR® G	10	12	18	9	1	0,5	E10	80	-40 °C a +130 °C
23710-12121412	B	IGLIDUR® G	12	14	20	12	1	0,8	E10	80	-40 °C a +130 °C
23710-12141612	B	IGLIDUR® G	14	16	22	12	1	0,8	E10	80	-40 °C a +130 °C
23710-12151712	B	IGLIDUR® G	15	17	23	12	1	0,8	E10	80	-40 °C a +130 °C
23710-12161817	B	IGLIDUR® G	16	18	24	17	1	0,8	E10	80	-40 °C a +130 °C
23710-12202321	B	IGLIDUR® G	20	23	30	21	1,5	0,8	E10	80	-40 °C a +130 °C
23710-12252821	B	IGLIDUR® G	25	28	35	21	1,5	0,8	E10	80	-40 °C a +130 °C
23710-12303426	B	IGLIDUR® G	30	34	42	26	2	0,8	E10	80	-40 °C a +130 °C
23710-22050705	B	IGLIDUR® J	5	7	11	5	1	0,3	E10	35	-50 °C a +90 °C
23710-22060808	B	IGLIDUR® J	6	8	12	8	1	0,5	E10	35	-50 °C a +90 °C
23710-22081007	B	IGLIDUR® J	8	10	15	7	1	0,5	E10	35	-50 °C a +90 °C
23710-22101209	B	IGLIDUR® J	10	12	18	9	1	0,5	E10	35	-50 °C a +90 °C
23710-22121412	B	IGLIDUR® J	12	14	20	12	1	0,8	E10	35	-50 °C a +90 °C
23710-22141612	B	IGLIDUR® J	14	16	22	12	1	0,8	E10	35	-50 °C a +90 °C
23710-22151712	B	IGLIDUR® J	15	17	23	12	1	0,8	E10	35	-50 °C a +90 °C
23710-22161817	B	IGLIDUR® J	16	18	24	17	1	0,8	E10	35	-50 °C a +90 °C
23710-22202321	B	IGLIDUR® J	20	23	30	21	1,5	0,8	E10	35	-50 °C a +90 °C
23710-22252821	B	IGLIDUR® J	25	28	35	21	1,5	0,8	E10	35	-50 °C a +90 °C
23710-22303426	B	IGLIDUR® J	30	34	42	26	2	0,8	E10	35	-50 °C a +90 °C
23710-32050705	B	IGLIDUR® X	5	7	11	5	1	0,3	F10	150	-100 °C a +250 °C
23710-32060808	B	IGLIDUR® X	6	8	12	8	1	0,5	F10	150	-100 °C a +250 °C
23710-32081007	B	IGLIDUR® X	8	10	15	7,5	1	0,5	F10	150	-100 °C a +250 °C
23710-32101209	B	IGLIDUR® X	10	12	18	9	1	0,5	F10	150	-100 °C a +250 °C
23710-32121412	B	IGLIDUR® X	12	14	20	12	1	0,8	F10	150	-100 °C a +250 °C
23710-32141612	B	IGLIDUR® X	14	16	22	12	1	0,8	F10	150	-100 °C a +250 °C
23710-32151712	B	IGLIDUR® X	15	17	23	12	1	0,8	F10	150	-100 °C a +250 °C
23710-32161817	B	IGLIDUR® X	16	18	24	17	1	0,8	F10	150	-100 °C a +250 °C
23710-32202321	B	IGLIDUR® X	20	23	30	21	1,5	0,8	F10	150	-100 °C a +250 °C
23710-32252821	B	IGLIDUR® X	25	28	35	21	1,5	0,8	F10	150	-100 °C a +250 °C
23710-32303426	B	IGLIDUR® X	30	34	42	26	2	0,8	F10	150	-100 °C a +250 °C