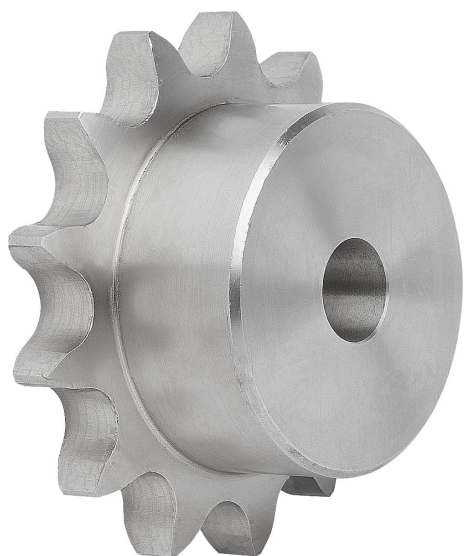


Descripción del artículo/Imágenes del producto



Descripción

Material:

Acero inoxidable 1.4305.

Versión:

Acabado natural.

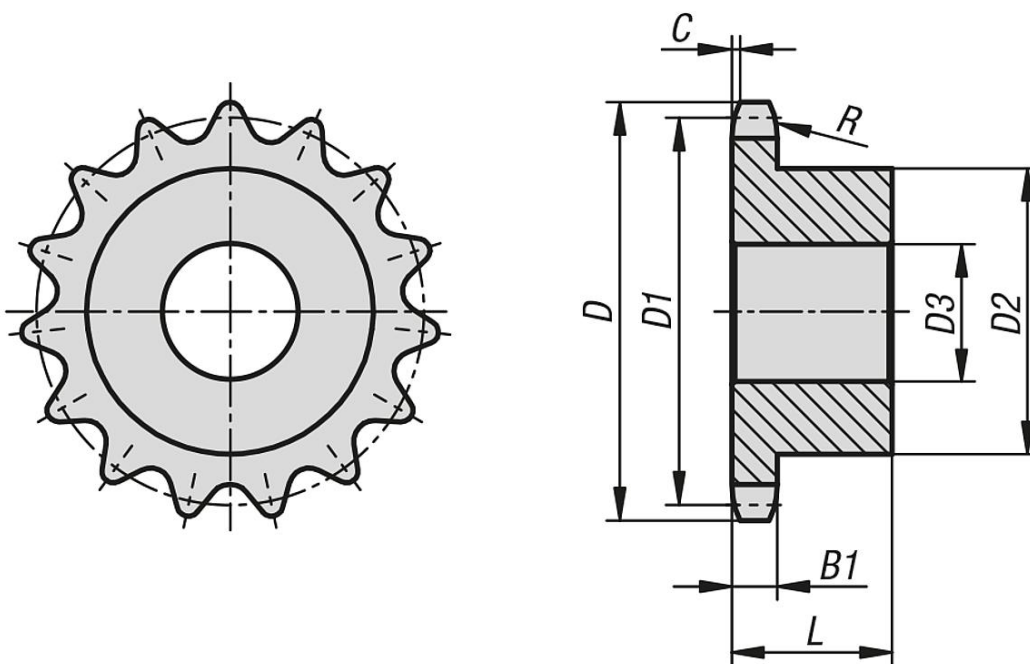
Indicación:

Piñones con cubo unilateral para cadenas de rodillos según DIN ISO 606.

Los piñones tienen un agujero de centrado o están preperforados (esto puede variar en función de la técnica de producción). Por eso, la medida D3 indicada en la tabla constituye el valor máximo de la perforación con la que se suministran los piñones.

En esta perforación previa / perforación de centrado, el cliente puede realizar un agujero de referencia, un agujero de referencia con ranura o una perforación roscada. Alternativamente, el cliente puede utilizar también casquillos para reducir el diámetro.

Planos



Nuestros productos

Referencia	N.º ISO	División Pulgadas	División mm	Número de dientes	D	D1	D2	D3 máx.	B1	L	C	R
22255-10340716013	12 B-1	3/4X7/16	19,05 x 11,68	13	87,8	79,59	58	16	11,1	35	2	19
22255-10340716014	12 B-1	3/4X7/16	19,05 x 11,68	14	93,8	85,61	64	16	11,1	35	2	19
22255-10340716015	12 B-1	3/4X7/16	19,05 x 11,68	15	99,8	91,63	70	16	11,1	35	2	19
22255-10340716016	12 B-1	3/4X7/16	19,05 x 11,68	16	105,8	97,65	75	16	11,1	35	2	19
22255-10340716017	12 B-1	3/4X7/16	19,05 x 11,68	17	111,9	103,67	80	16	11,1	35	2	19

Nuestros productos

Referencia	N.º ISO	División Pulgadas	División mm	Número de dientes	D	D1	D2	D3 máx.	B1	L	C	R
22255-10340716018	12 B-1	3/4X7/16	19,05 x 11,68	18	117,9	109,71	80	16	11,1	35	2	19
22255-10340716019	12 B-1	3/4X7/16	19,05 x 11,68	19	123,9	115,75	80	16	11,1	35	2	19
22255-10340716020	12 B-1	3/4X7/16	19,05 x 11,68	20	130	121,78	80	16	11,1	35	2	19
22255-10340716021	12 B-1	3/4X7/16	19,05 x 11,68	21	136	127,82	90	20	11,1	40	2	19
22255-10340716023	12 B-1	3/4X7/16	19,05 x 11,68	23	148,1	139,9	90	20	11,1	40	2	19
22255-10340716025	12 B-1	3/4X7/16	19,05 x 11,68	25	160,2	152	90	20	11,1	40	2	19