



Descripción

Material:

Acero C35Pb.
Acero inoxidable 1.4305.
Latón rojo Rg7.
Plástico PA6.6 (con MoS2).

Versión:

Acabado natural.

Indicación:

Rosca trapezoidal ISO de conformidad con DIN 103.

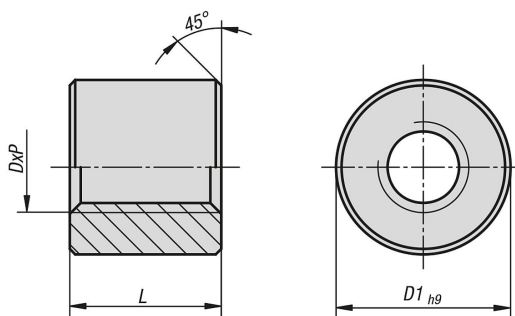
Tuercas de acero y acero inoxidable: para movimientos de ajuste en el funcionamiento manual y como tuerca de fijación. Se recomienda para el uso con accionamientos motorizados debido a la combinación de materiales acero-acero.

Tuercas de latón rojo: para movimientos de velocidad media-baja. Si falta lubricante, las tuercas roscadas trapezoidales de latón rojo sobre husillos de acero presentan buenas propiedades en caso de funcionamiento de emergencia.

Tuercas de plástico: para movimientos silenciosos. Buenas propiedades en caso de funcionamiento de emergencia.

Clase de tolerancia 7H.

Planos



Nuestros productos

Referencia	Versión 1	Material del cuerpo de base	DxP	D1	L
24003-0815132	rosca a la derecha	latón rojo	Tr 8x1,5	18	16
24003-1002132	rosca a la derecha	latón rojo	Tr 10x2	22	20
24003-1003132	rosca a la derecha	latón rojo	Tr 10x3	22	20
24003-1203132	rosca a la derecha	latón rojo	Tr 12x3	26	24
24003-1403132	rosca a la derecha	latón rojo	Tr 14x3	30	28
24003-1404132	rosca a la derecha	latón rojo	Tr 14x4	30	28
24003-1604132	rosca a la derecha	latón rojo	Tr 16x4	36	32
24003-1804132	rosca a la derecha	latón rojo	Tr 18x4	40	36
24003-2004132	rosca a la derecha	latón rojo	Tr 20x4	45	40
24003-2405132	rosca a la derecha	latón rojo	Tr 24x5	50	48
24003-2605132	rosca a la derecha	latón rojo	Tr 26x5	50	48
24003-2805132	rosca a la derecha	latón rojo	Tr 28x5	60	60

Nuestros productos

Referencia	Versión 1	Material del cuerpo de base	DxP	D1	L
24003-3006132	rosca a la derecha	latón rojo	Tr 30x6	60	60
24003-3206132	rosca a la derecha	latón rojo	Tr 32x6	60	64
24003-3606132	rosca a la derecha	latón rojo	Tr 36x6	75	72
24003-4007132	rosca a la derecha	latón rojo	Tr 40x7	80	80
24003-4407132	rosca a la derecha	latón rojo	Tr 44x7	80	88
24003-5008132	rosca a la derecha	latón rojo	Tr 50x8	90	100
24003-0815111	rosca a la derecha	acero	Tr 8x1,5	18	12
24003-1002111	rosca a la derecha	acero	Tr 10x2	22	15
24003-1003111	rosca a la derecha	acero	Tr 10x3	22	15
24003-1203111	rosca a la derecha	acero	Tr 12x3	26	18
24003-1403111	rosca a la derecha	acero	Tr 14x3	30	21
24003-1404111	rosca a la derecha	acero	Tr 14x4	30	21
24003-1604111	rosca a la derecha	acero	Tr 16x4	36	24
24003-1804111	rosca a la derecha	acero	Tr 18x4	40	27
24003-2004111	rosca a la derecha	acero	Tr 20x4	45	30
24003-2405111	rosca a la derecha	acero	Tr 24x5	50	36
24003-2605111	rosca a la derecha	acero	Tr 26x5	50	39
24003-2805111	rosca a la derecha	acero	Tr 28x5	60	42
24003-3006111	rosca a la derecha	acero	Tr 30x6	60	45
24003-3206111	rosca a la derecha	acero	Tr 32x6	60	48
24003-3606111	rosca a la derecha	acero	Tr 36x6	75	54
24003-4007111	rosca a la derecha	acero	Tr 40x7	80	60
24003-4407111	rosca a la derecha	acero	Tr 44x7	80	66
24003-5008111	rosca a la derecha	acero	Tr 50x8	90	75
24003-0815112	rosca a la derecha	acero	Tr 8x1,5	18	16
24003-1002112	rosca a la derecha	acero	Tr 10x2	22	20
24003-1003112	rosca a la derecha	acero	Tr 10x3	22	20
24003-1203112	rosca a la derecha	acero	Tr 12x3	26	24
24003-1403112	rosca a la derecha	acero	Tr 14x3	30	28
24003-1404112	rosca a la derecha	acero	Tr 14x4	30	28
24003-1604112	rosca a la derecha	acero	Tr 16x4	36	32
24003-1804112	rosca a la derecha	acero	Tr 18x4	40	36
24003-2004112	rosca a la derecha	acero	Tr 20x4	45	40
24003-2405112	rosca a la derecha	acero	Tr 24x5	50	48
24003-2605112	rosca a la derecha	acero	Tr 26x5	60	52
24003-2805112	rosca a la derecha	acero	Tr 28x5	60	56
24003-3006112	rosca a la derecha	acero	Tr 30x6	60	60
24003-3206112	rosca a la derecha	acero	Tr 32x6	60	64
24003-3606112	rosca a la derecha	acero	Tr 36x6	75	72
24003-4007112	rosca a la derecha	acero	Tr 40x7	80	80
24003-4407112	rosca a la derecha	acero	Tr 44x7	80	88
24003-5008112	rosca a la derecha	acero	Tr 50x8	90	100
24003-0815121	rosca a la derecha	acero inoxidable	Tr 8x1,5	18	12
24003-1002121	rosca a la derecha	acero inoxidable	Tr 10x2	22	15
24003-1003121	rosca a la derecha	acero inoxidable	Tr 10x3	22	15
24003-1203121	rosca a la derecha	acero inoxidable	Tr 12x3	26	18
24003-1403121	rosca a la derecha	acero inoxidable	Tr 14x3	30	21
24003-1404121	rosca a la derecha	acero inoxidable	Tr 14x4	30	21
24003-1604121	rosca a la derecha	acero inoxidable	Tr 16x4	36	24
24003-1804121	rosca a la derecha	acero inoxidable	Tr 18x4	40	27
24003-2004121	rosca a la derecha	acero inoxidable	Tr 20x4	45	30
24003-2405121	rosca a la derecha	acero inoxidable	Tr 24x5	50	36
24003-2605121	rosca a la derecha	acero inoxidable	Tr 26x5	60	39
24003-2805121	rosca a la derecha	acero inoxidable	Tr 28x5	60	42
24003-3006121	rosca a la derecha	acero inoxidable	Tr 30x6	60	45
24003-3206121	rosca a la derecha	acero inoxidable	Tr 32x6	60	48
24003-3606121	rosca a la derecha	acero inoxidable	Tr 36x6	75	54
24003-4007121	rosca a la derecha	acero inoxidable	Tr 40x7	80	60
24003-4407121	rosca a la derecha	acero inoxidable	Tr 44x7	80	66
24003-5008121	rosca a la derecha	acero inoxidable	Tr 50x8	90	75
24003-0815142	rosca a la derecha	plástico	Tr 8x1,5	18	16
24003-1002142	rosca a la derecha	plástico	Tr 10x2	22	20
24003-1003142	rosca a la derecha	plástico	Tr 10x3	22	20
24003-1203142	rosca a la derecha	plástico	Tr 12x3	26	24

Nuestros productos

Referencia	Versión 1	Material del cuerpo de base	DxP	D1	L
24003-1403142	rosca a la derecha	plástico	Tr 14x3	30	28
24003-1404142	rosca a la derecha	plástico	Tr 14x4	30	28
24003-1604142	rosca a la derecha	plástico	Tr 16x4	36	32
24003-1804142	rosca a la derecha	plástico	Tr 18x4	40	36
24003-2004142	rosca a la derecha	plástico	Tr 20x4	45	40
24003-2405142	rosca a la derecha	plástico	Tr 24x5	50	48
24003-2605142	rosca a la derecha	plástico	Tr 26x5	60	52
24003-2805142	rosca a la derecha	plástico	Tr 28x5	60	56
24003-3006142	rosca a la derecha	plástico	Tr 30x6	60	60
24003-3206142	rosca a la derecha	plástico	Tr 32x6	60	64
24003-3606142	rosca a la derecha	plástico	Tr 36x6	75	72
24003-4007142	rosca a la derecha	plástico	Tr 40x7	80	80
24003-4407142	rosca a la derecha	plástico	Tr 44x7	80	88
24003-5008142	rosca a la derecha	plástico	Tr 50x8	90	100
24003-0815232	rosca a la izquierda	latón rojo	Tr 8x1,5	18	16
24003-1002232	rosca a la izquierda	latón rojo	Tr 10x2	22	20
24003-1003232	rosca a la izquierda	latón rojo	Tr 10x3	22	20
24003-1203232	rosca a la izquierda	latón rojo	Tr 12x3	26	24
24003-1403232	rosca a la izquierda	latón rojo	Tr 14x3	30	28
24003-1404232	rosca a la izquierda	latón rojo	Tr 14x4	30	28
24003-1604232	rosca a la izquierda	latón rojo	Tr 16x4	36	32
24003-1804232	rosca a la izquierda	latón rojo	Tr 18x4	40	36
24003-2004232	rosca a la izquierda	latón rojo	Tr 20x4	45	40
24003-2405232	rosca a la izquierda	latón rojo	Tr 24x5	50	48
24003-2605232	rosca a la izquierda	latón rojo	Tr 26x5	50	48
24003-2805232	rosca a la izquierda	latón rojo	Tr 28x5	60	56
24003-3006232	rosca a la izquierda	latón rojo	Tr 30x6	60	60
24003-3206232	rosca a la izquierda	latón rojo	Tr 32x6	60	64
24003-3606232	rosca a la izquierda	latón rojo	Tr 36x6	75	72
24003-4007232	rosca a la izquierda	latón rojo	Tr 40x7	80	80
24003-4407232	rosca a la izquierda	latón rojo	Tr 44x7	80	88
24003-5008232	rosca a la izquierda	latón rojo	Tr 50x8	90	100
24003-0815211	rosca a la izquierda	acero	Tr 8x1,5	18	12
24003-1002211	rosca a la izquierda	acero	Tr 10x2	22	15
24003-1003211	rosca a la izquierda	acero	Tr 10x3	22	15
24003-1203211	rosca a la izquierda	acero	Tr 12x3	26	18
24003-1403211	rosca a la izquierda	acero	Tr 14x3	30	21
24003-1404211	rosca a la izquierda	acero	Tr 14x4	30	21
24003-1604211	rosca a la izquierda	acero	Tr 16x4	36	24
24003-1804211	rosca a la izquierda	acero	Tr 18x4	40	27
24003-2004211	rosca a la izquierda	acero	Tr 20x4	45	30
24003-2405211	rosca a la izquierda	acero	Tr 24x5	50	36
24003-2605211	rosca a la izquierda	acero	Tr 26x5	60	39
24003-2805211	rosca a la izquierda	acero	Tr 28x5	60	42
24003-3006211	rosca a la izquierda	acero	Tr 30x6	60	45
24003-3206211	rosca a la izquierda	acero	Tr 32x6	60	48
24003-3606211	rosca a la izquierda	acero	Tr 36x6	75	54
24003-4007211	rosca a la izquierda	acero	Tr 40x7	80	60
24003-4407211	rosca a la izquierda	acero	Tr 44x7	80	66
24003-5008211	rosca a la izquierda	acero	Tr 50x8	90	75
24003-0815212	rosca a la izquierda	acero	Tr 8x1,5	18	16
24003-1002212	rosca a la izquierda	acero	Tr 10x2	22	20
24003-1003212	rosca a la izquierda	acero	Tr 10x3	22	20
24003-1203212	rosca a la izquierda	acero	Tr 12x3	26	24
24003-1403212	rosca a la izquierda	acero	Tr 14x3	30	28
24003-1404212	rosca a la izquierda	acero	Tr 14x4	30	28
24003-1604212	rosca a la izquierda	acero	Tr 16x4	36	32
24003-1804212	rosca a la izquierda	acero	Tr 18x4	40	36
24003-2004212	rosca a la izquierda	acero	Tr 20x4	45	40
24003-2405212	rosca a la izquierda	acero	Tr 24x5	50	48
24003-2605212	rosca a la izquierda	acero	Tr 26x5	60	52
24003-2805212	rosca a la izquierda	acero	Tr 28x5	60	56
24003-3006212	rosca a la izquierda	acero	Tr 30x6	60	60
24003-3206212	rosca a la izquierda	acero	Tr 32x6	60	64

Nuestros productos

Referencia	Versión 1	Material del cuerpo de base	DxP	D1	L
24003-3606212	rosca a la izquierda	acero	Tr 36x6	75	72
24003-4007212	rosca a la izquierda	acero	Tr 40x7	80	80
24003-4407212	rosca a la izquierda	acero	Tr 44x7	80	88
24003-5008212	rosca a la izquierda	acero	Tr 50x8	90	100
24003-0815221	rosca a la izquierda	acero inoxidable	Tr 8x1,5	18	12
24003-1002221	rosca a la izquierda	acero inoxidable	Tr 10x2	22	15
24003-1003221	rosca a la izquierda	acero inoxidable	Tr 10x3	22	15
24003-1203221	rosca a la izquierda	acero inoxidable	Tr 12x3	26	18
24003-1403221	rosca a la izquierda	acero inoxidable	Tr 14x3	30	21
24003-1404221	rosca a la izquierda	acero inoxidable	Tr 14x4	30	21
24003-1604221	rosca a la izquierda	acero inoxidable	Tr 16x4	36	24
24003-1804221	rosca a la izquierda	acero inoxidable	Tr 18x4	40	27
24003-2004221	rosca a la izquierda	acero inoxidable	Tr 20x4	45	30
24003-2405221	rosca a la izquierda	acero inoxidable	Tr 24x5	50	36
24003-2605221	rosca a la izquierda	acero inoxidable	Tr 26x5	60	39
24003-2805221	rosca a la izquierda	acero inoxidable	Tr 28x5	60	42
24003-3006221	rosca a la izquierda	acero inoxidable	Tr 30x6	60	45
24003-3206221	rosca a la izquierda	acero inoxidable	Tr 32x6	60	48
24003-3606221	rosca a la izquierda	acero inoxidable	Tr 36x6	75	54
24003-4007221	rosca a la izquierda	acero inoxidable	Tr 40x7	80	60
24003-4407221	rosca a la izquierda	acero inoxidable	Tr 44x7	80	66
24003-5008221	rosca a la izquierda	acero inoxidable	Tr 50x8	90	75
24003-0815242	rosca a la izquierda	plástico	Tr 8x1,5	18	16
24003-1002242	rosca a la izquierda	plástico	Tr 10x2	22	20
24003-1003242	rosca a la izquierda	plástico	Tr 10x3	22	20
24003-1203242	rosca a la izquierda	plástico	Tr 12x3	26	24
24003-1403242	rosca a la izquierda	plástico	Tr 14x3	30	28
24003-1404242	rosca a la izquierda	plástico	Tr 14x4	30	28
24003-1604242	rosca a la izquierda	plástico	Tr 16x4	36	32
24003-1804242	rosca a la izquierda	plástico	Tr 18x4	40	36
24003-2004242	rosca a la izquierda	plástico	Tr 20x4	45	40
24003-2405242	rosca a la izquierda	plástico	Tr 24x5	50	48
24003-2605242	rosca a la izquierda	plástico	Tr 26x5	60	52
24003-2805242	rosca a la izquierda	plástico	Tr 28x5	60	56
24003-3006242	rosca a la izquierda	plástico	Tr 30x6	60	60
24003-3206242	rosca a la izquierda	plástico	Tr 32x6	60	64
24003-3606242	rosca a la izquierda	plástico	Tr 36x6	75	72
24003-4007242	rosca a la izquierda	plástico	Tr 40x7	80	80
24003-4407242	rosca a la izquierda	plástico	Tr 44x7	80	88
24003-5008242	rosca a la izquierda	plástico	Tr 50x8	90	100