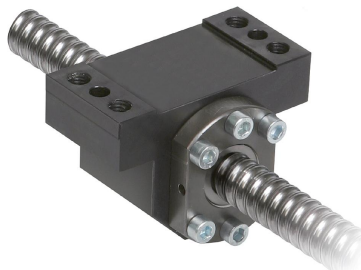


Descripción del artículo/Imágenes del producto



Husillo de bolas con tuerca de brida montada en una carcasa

**Descripción****Material:**

Acero.

Versión:

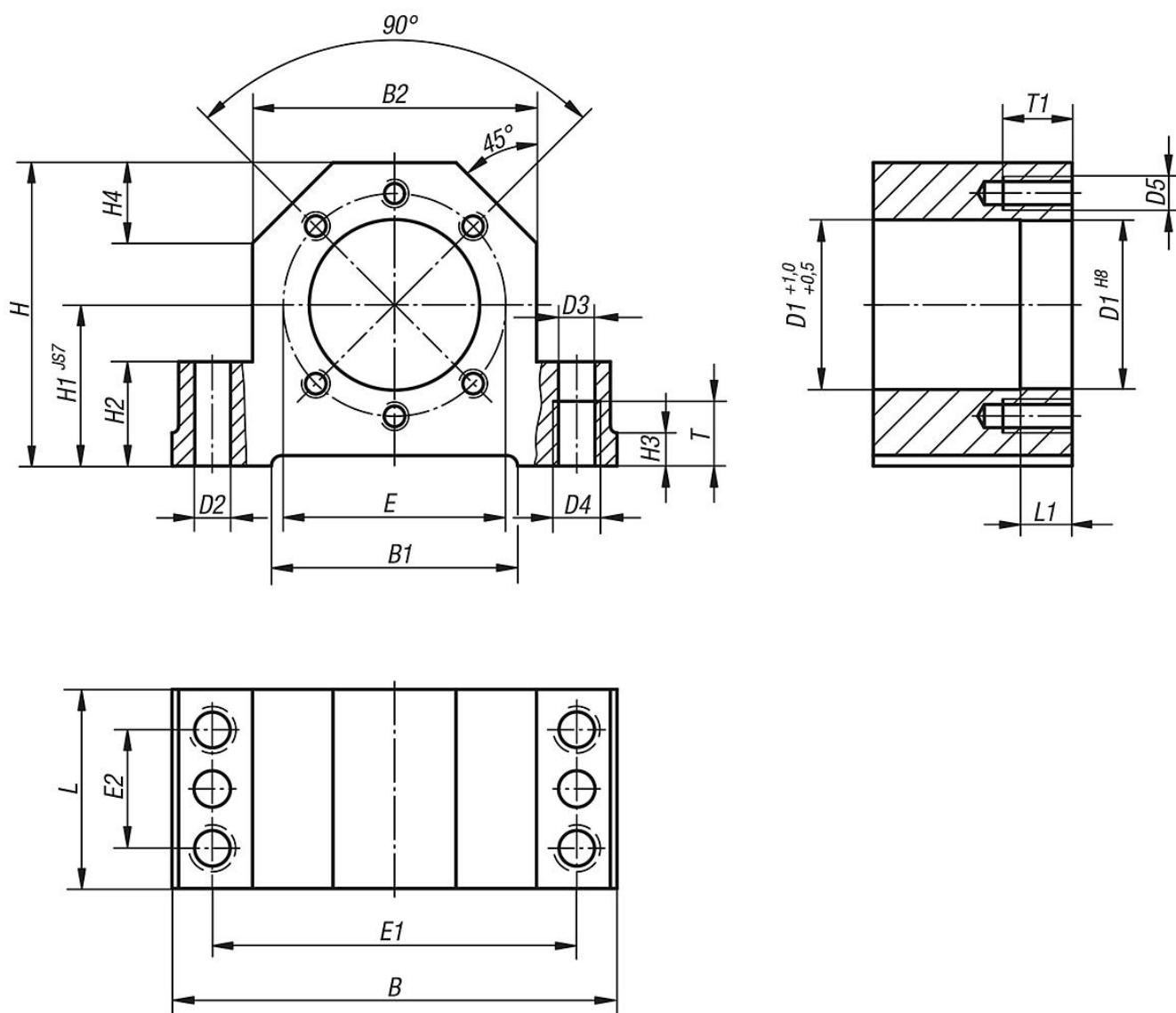
Bruñido.

Indicación:

La carcasa es adecuada para el montaje de tuercas abridadas según DIN 69051, parte 5. La altura axial del alojamiento del husillo es compatible con las unidades de rodamiento fijo 24072 y las unidades de rodamiento con apoyo libre 24074. La carcasa se puede atornillar por arriba o por abajo y fijar con dos pasadores cónicos o pasadores cilíndricos.

El suministro incluye 6 tornillos de fijación con clase de resistencia 8.8.

Planos



Nuestros productos

Referencia	Adecuado para Ø de husillo	B	B1	B2	D1	D2	D3	D4	D5	E	E1	E2	H	H1	H2	H3	H4	L	L1	T	T1
24070-016	16	86	50	52	28	7,7	8,4	M10	M5	38	68	23	58	32	22	7	15	42	10	15	12
24070-020	20	94	58	60	36	7,7	8,4	M10	M6	47	77	25	64	34	22	7	17	46	16	15	15
24070-025	25	108	63	66	40	9,7	10,5	M12	M6	51	88	29	72	39	27	10	19	46	16	18	15
24070-032	32	112	70	72	50	9,7	10,5	M12	M8	65	92	29	82	42	27	10	19	49	16	18	20