

Descripción del artículo/Imágenes del producto



Descripción

Material:

Carcasa de acero.

Versión:

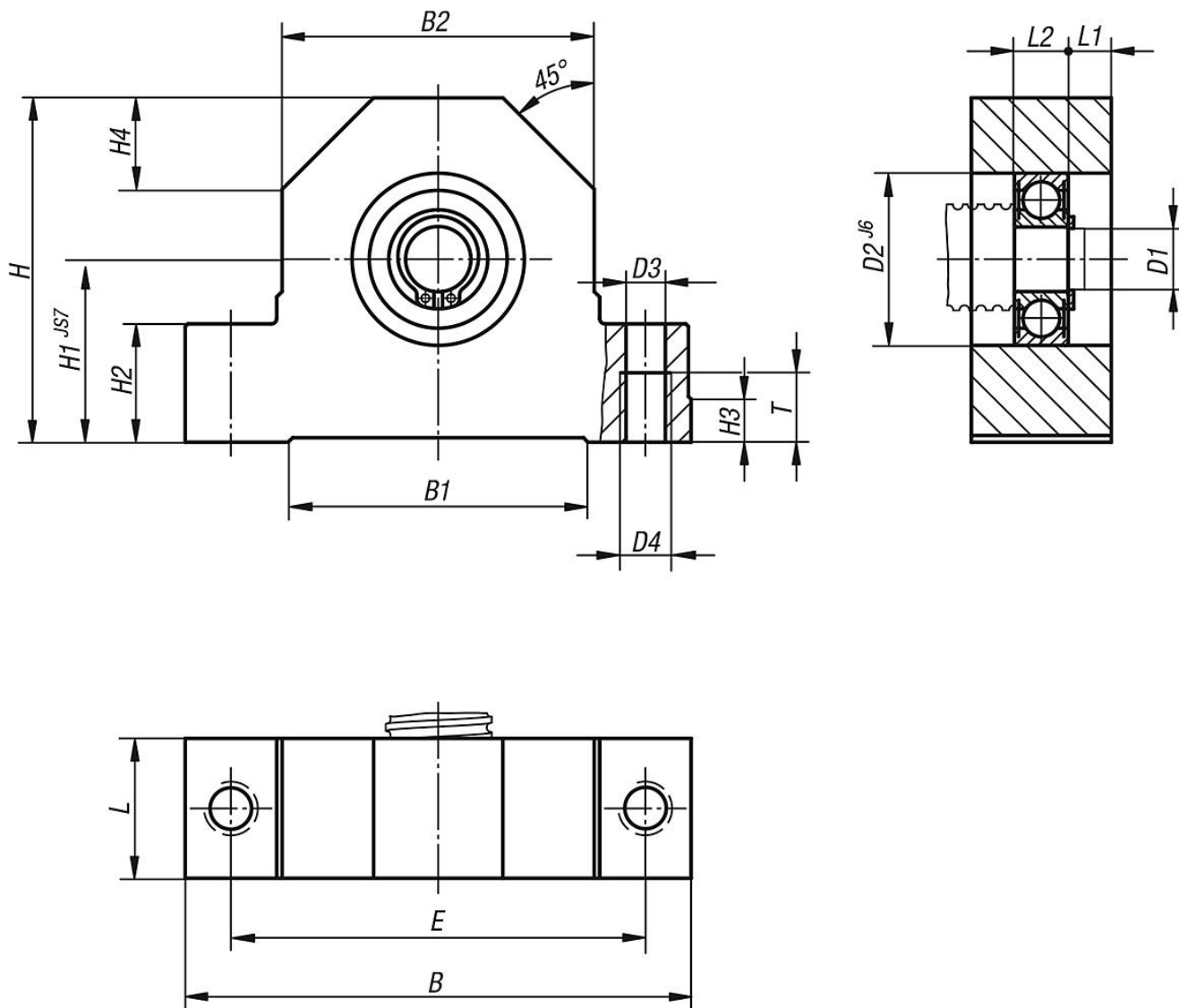
Carcasa bruñida.

Indicación:

La altura axial del alojamiento del husillo es compatible con las unidades de rodamiento fijo 24072 y la carcasa para tuercas abridadas 24070. La carcasa se puede atornillar por arriba o por abajo. Los bordes de tope de los dos lados facilitan la alineación de la unidad.

Unidades de rodamiento con apoyo libre totalmente listas para el montaje, con rodamientos ranurado de bolas.

Planos



Nuestros productos

Referencia	Adecuado para Ø de husillo	B	B1	B2	D1	D2	D3	D4	E	H	H1	H2	H3	H4	L	L1	L2	T
24074-010	16	86	50	52	10	30	8,4	M10	68	58	32	22	7	15	24	7,5	9	15
24074-012	20	94	58	60	12	32	8,4	M10	77	64	34	22	7	17	26	8	10	15
24074-015	20	108	63	66	15	35	10,5	M12	88	72	39	27	10	19	28	8	12	18
24074-017	25	108	63	66	17	40	10,5	M12	88	72	39	27	10	19	28	8	12	18
24074-020	32	112	70	72	20	47	10,5	M12	92	78	42	27	10	20	34	10	14	18