

Descripción del artículo/Imágenes del producto



Descripción

Material:

Cuerpo base del carro de cinc, cojinete de deslizamiento de plástico iglidur® J.
Carriles de aluminio anodizado.

Versión:

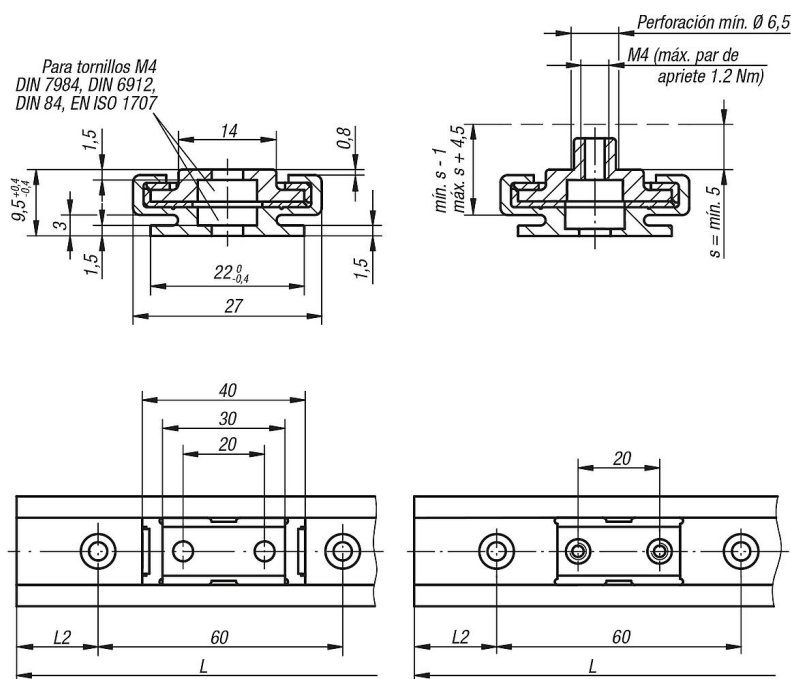
Cuerpo base cromado. Carriles guía de colores naturales anodizados.

Indicación:

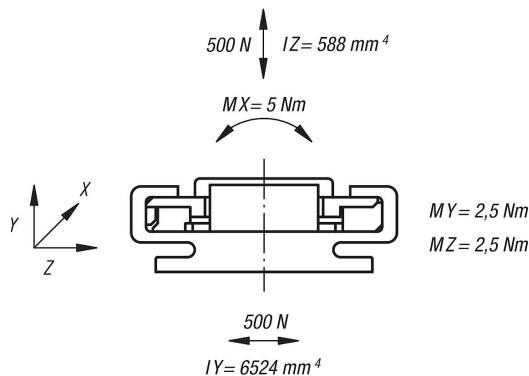
Las guías de deslizamiento en miniatura no precisan mantenimiento y son resistentes a la corrosión. Su peso reducido permite un alto grado de velocidad y aceleración. Temperatura de aplicación hasta 80 °C máx.

Las guías de deslizamiento en miniatura son resistentes al polvo y especialmente adecuadas para el funcionamiento sin engrase.

Planos



Capacidad de carga estática y momentos de inercia de una superficie



Nuestros productos

Referencia	Versión 2	Versión
21230-2700	rodamiento fijo	Carro guía con perforación de pasada
21230-2701	rodamiento con apoyo libre	Carro guía con perforación de pasada
21230-2710	rodamiento fijo	Carro guía con perforación roscada
21230-2711	rodamiento con apoyo libre	Carro guía con perforación roscada