

Descripción del artículo/Imágenes del producto



Descripción

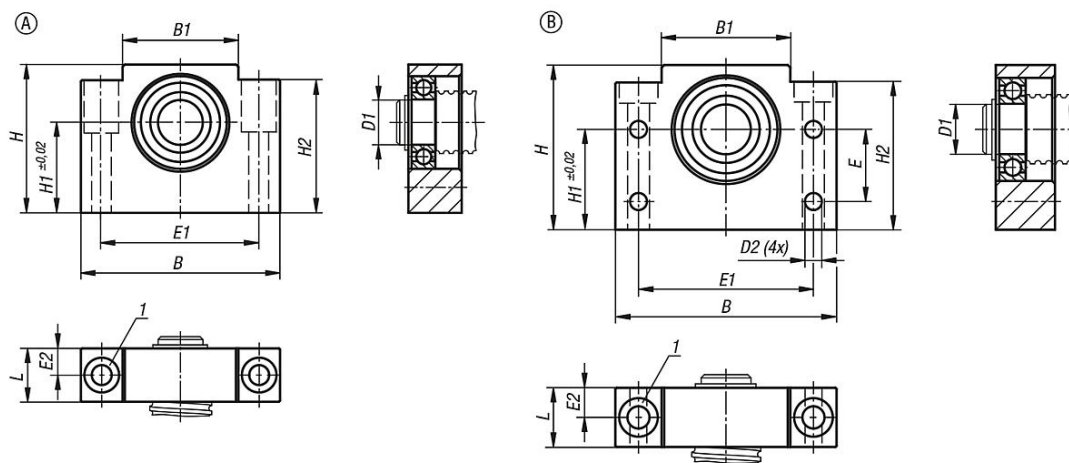
Material:
Carcasa de acero.

Versión:
Carcasa bruñida.

Indicación:
La altura axial del alojamiento del husillo es compatible con la unidad de rodamiento fijo 24076. Las unidades de rodamiento con apoyo libre están compuestas de una carcasa con rodamiento ranurado de bolas que se ajusta en sentido axial con respecto a la dilatación longitudinal del husillo.

Indicación sobre el dibujo:
1) C para tornillo de cabeza cilíndrica ISO 4762

Planos



Nuestros productos

Referencia	Forma	Tamaño	B	B1	C	D1	D2	E	E1	E2	H	H1	H2	L
24078-006	A	6	52	25	M6	6	-	-	38	7	32	17	26	14
24078-010	B	10	60	34	M6	8	5,5	15	46	10	39	22	32,5	20
24078-012	B	12	60	34	M6	10	5,5	18	46	10	43	25	35	20
24078-015	B	15	70	40	M6	15	5,5	18	54	10	48	28	38	20
24078-017	B	17	86	50	M8	17	6,6	28	68	11,5	64	39	55	23
24078-020	B	20	88	52	M8	20	6,6	22	70	13	60	34	50	26

Referencia	Capacidades de carga dinámicas N	Capacidades de carga estáticas N
24078-006	-	-
24078-010	3250	1400
24078-012	4550	1960
24078-015	5600	2840
24078-017	9500	4750
24078-020	9300	5000

