

Descripción del artículo/Imágenes del producto



Descripción

Material:

Carcasa de acero.

Versión:

Carcasa bruñida.

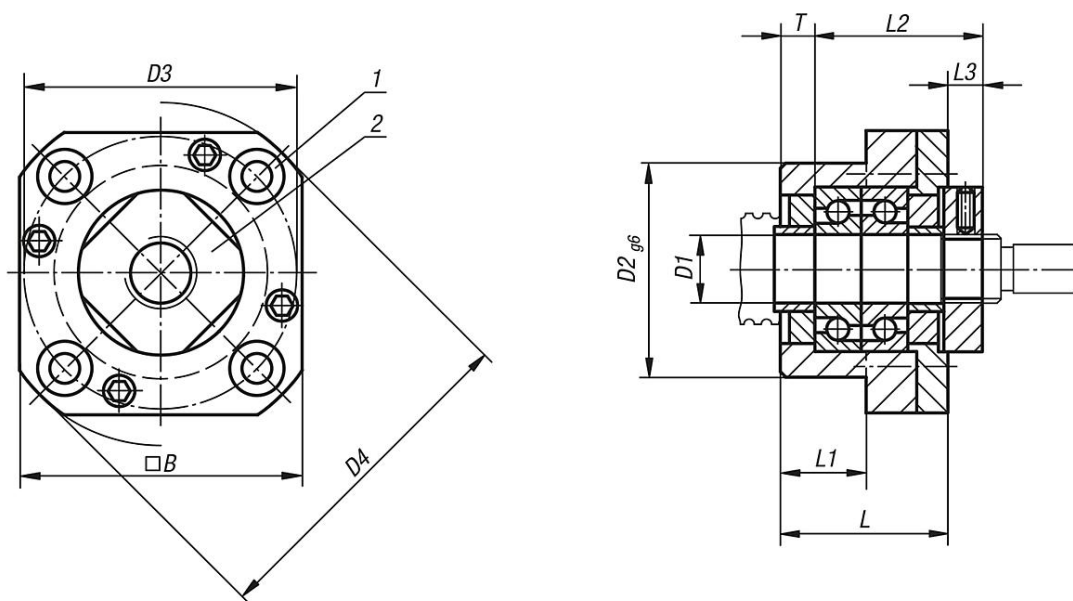
Indicación:

La unidad de rodamiento fijo es compatible con la unidad de rodamiento con apoyo libre 24082. Las unidades de rodamiento fijo están compuestas de una carcasa con 2 rodamientos de bolas oblicuos axiales y juntas. Pretensado con una brida colocada delante. Con anillos de apoyo y una tuerca de seguridad.

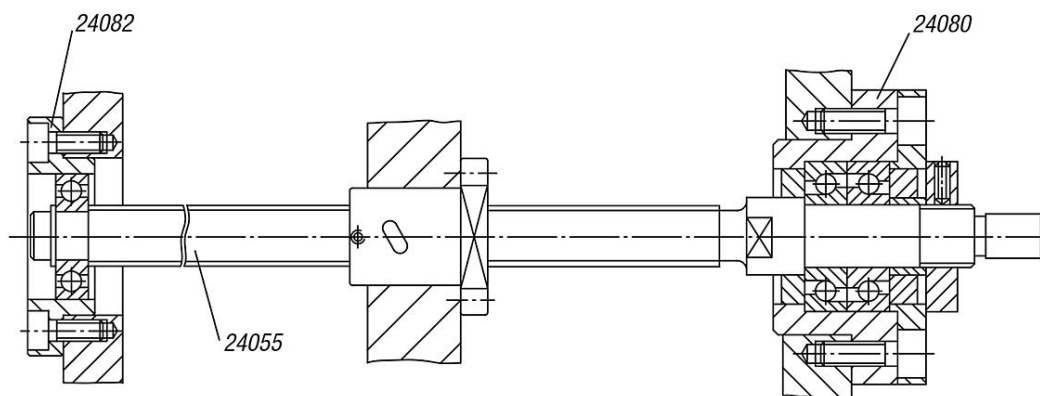
Indicación sobre el dibujo:

- 1) C para tornillo de cabeza cilíndrica ISO 4762
- 2) M Tuerca con ranura

Planos



Unidades de rodamiento montadas en el exterior



Nuestros productos

Referencia	Tamaño	B	C	D1	D2	D3	D4	L	L1	L2	L3	M	T
24080-010	10	42	M4	10	34	42	52	27	17	29,5	7,5	M10x1	5
24080-012	12	44	M4	12	36	44	54	27	17	29,5	7,5	M12x1	5
24080-015	15	52	M5	15	40	50	63	32	17	36	8	M15x1	6
24080-020	20	68	M6	20	57	70	85	52	30	50	10	M20x1	10

Referencia	Capacidades de carga dinámicas N	Capacidades de carga estáticas N	Rigidez K (N/μm)
24080-010	6500	2800	95
24080-012	7000	3100	102
24080-015	7500	3500	114
24080-020	17500	8400	145