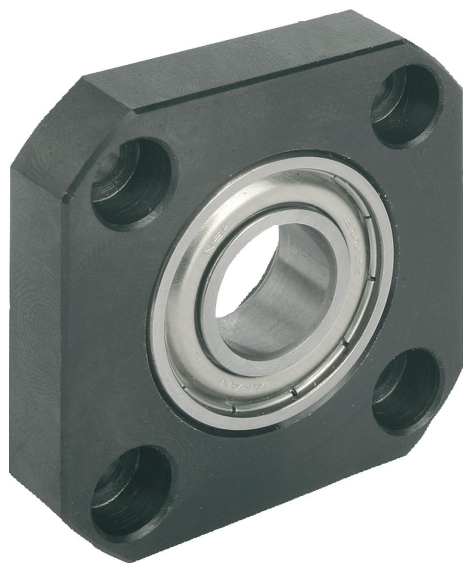


Descripción del artículo/Imágenes del producto



Descripción

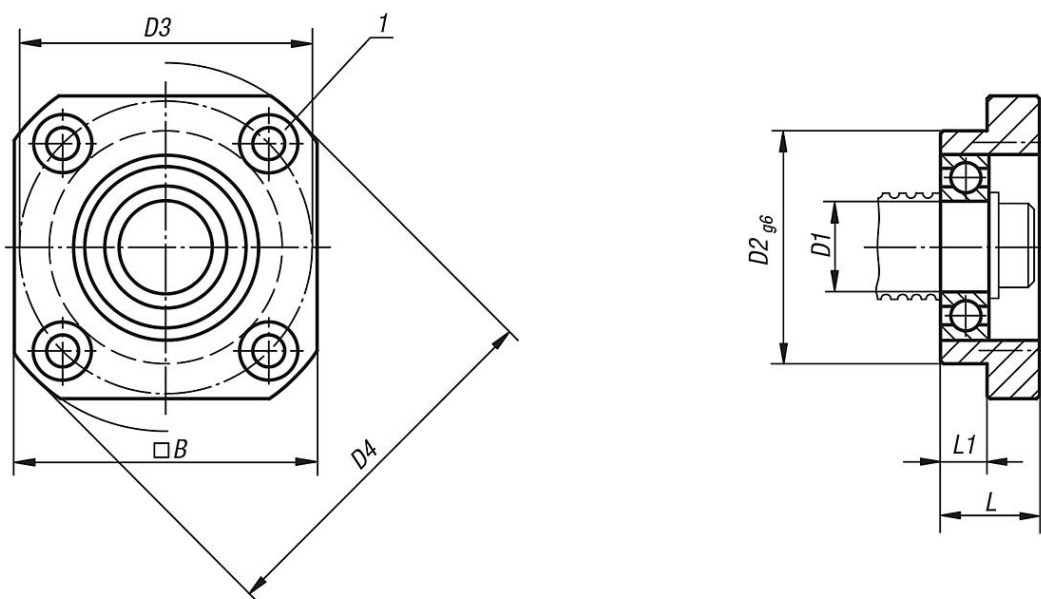
Material:
Carcasa de acero.

Versión:
Carcasa bruñida.

Indicación:
La unidad de rodamiento con apoyo libre es compatible con la unidad de rodamiento fijo 24080. Las unidades de rodamiento con apoyo libre están compuestas de una carcasa con rodamiento ranurado de bolas que se ajusta en sentido axial con respecto a la dilatación longitudinal del husillo.

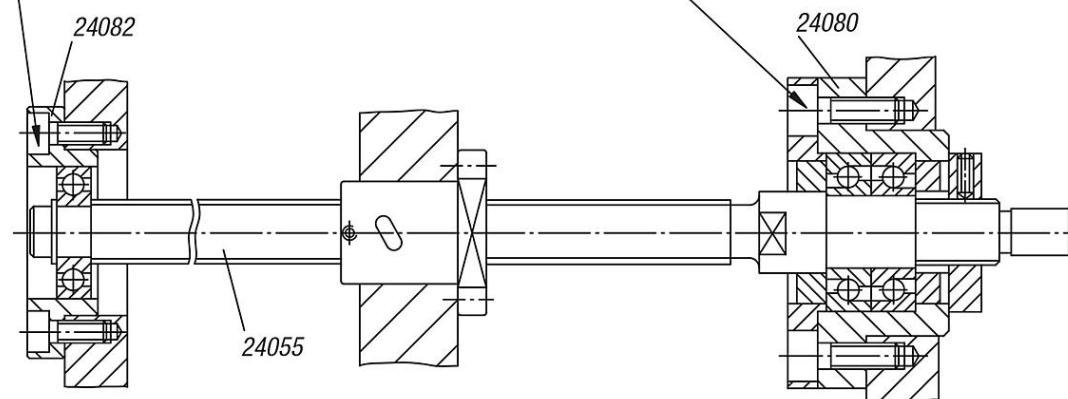
Indicación sobre el dibujo:
1) C para tornillo de cabeza cilíndrica ISO 4762

Planos



Rodamiento con apoyo libre montado en el exterior

Rodamiento fijo montado en el interior



Nuestros productos

Referencia	Tamaño	B	C	D1	D2	D3	D4	L	L1
24082-010	10	35	M3	8	28	35	43	12	5
24082-012	12	42	M4	10	34	42	52	15	8
24082-015	15	52	M5	15	40	50	63	17	8
24082-020	20	68	M6	20	57	70	85	20	9