

Descripción del artículo/Imágenes del producto

**Descripción****Versión:**

Husillo y tuerca pulida, endurecida por inducción a 62 ± 2 HRC.

Indicación:

Husillos de rosca de bola en miniatura con extremos de árbol mecanizados y tuerca abridada. Se suministra lubricado de fábrica. Se recomienda volver a lubricar más adelante.

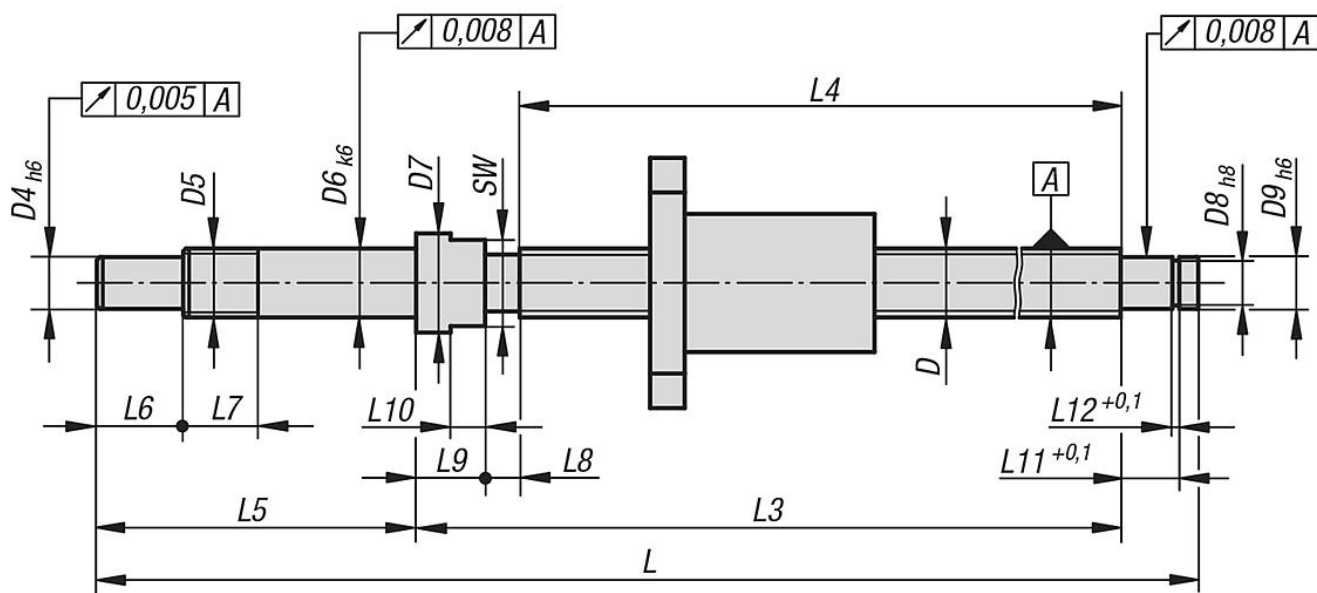
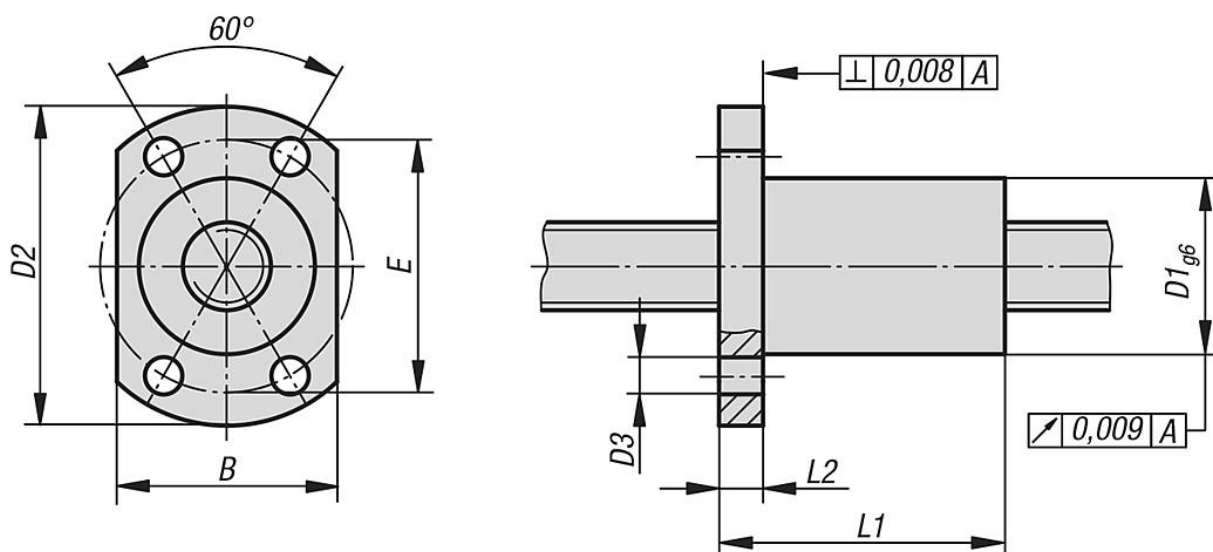
Fabricado con clase de precisión C5. Sin tensión previa, con juego axial (máx. 0,008 mm).

Husillos de precisión para el uso en óptica, industria alimentaria, automatización, tecnología médica, industria del armamento, astronáutica y mecánica de precisión.

Atención:

La tuerca abridada no debe retirarse del husillo, pues de lo contrario las bolas se caen.

Planos



Nuestros productos

Referencia	Material del cuerpo de base	D	Pendiente	Carrera S	B	D1	D2	D3	D4	D5	D6	D7	D8	D9	E	L	L1	L2	L3	L4	L5	L6	L7	L8	L9	L10	L11	L12
24100-0810050	Acero	8	1	50	18	14	27	3,4	6	M8x1	8	11,5	5,7	6	21	148	16	4	102	90	37	10	9	4	8	4	6,8	0,8
24100-0810100	Acero	8	1	100	18	14	27	3,4	6	M8x1	8	11,5	5,7	6	21	198	16	4	152	140	37	10	9	4	8	4	6,8	0,8
24100-0810150	Acero	8	1	150	18	14	27	3,4	6	M8x1	8	11,5	5,7	6	21	248	16	4	202	190	37	10	9	4	8	4	6,8	0,8
24100-0820050	Acero	8	2	50	20	16	29	3,4	6	M8x1	8	11,5	5,7	6	23	148	26	4	102	90	37	10	9	4	8	4	6,8	0,8
24100-0820100	Acero	8	2	100	20	16	29	3,4	6	M8x1	8	11,5	5,7	6	23	198	26	4	152	140	37	10	9	4	8	4	6,8	0,8
24100-0820150	Acero	8	2	150	20	16	29	3,4	6	M8x1	8	11,5	5,7	6	23	248	26	4	202	190	37	10	9	4	8	4	6,8	0,8
24100-1020050	Acero	10	2	50	22	18	35	4,5	6	M8x1	8	11,5	5,7	6	27	158	28	5	112	100	37	10	9	4	8	4	6,8	0,8
24100-1020100	Acero	10	2	100	22	18	35	4,5	6	M8x1	8	11,5	5,7	6	27	208	28	5	162	150	37	10	9	4	8	4	6,8	0,8
24100-1020150	Acero	10	2	150	22	18	35	4,5	6	M8x1	8	11,5	5,7	6	27	258	28	5	212	200	37	10	9	4	8	4	6,8	0,8

Nuestros productos

Referencia	Material del cuerpo de base	D	Pendiente	Carrera S	B	D1	D2	D3	D4	D5	D6	D7	D8	D9	E	L	L1	L2	L3	L4	L5	L6	L7	L8	L9	L10	L11	L12
24100-1020200	Acero	10	2	200	22	18	35	4,5	6	M8x1	8	11,5	5,7	6	27	308	28	5	262	250	37	10	9	4	8	4	6,8	0,8
24100-1220050	Acero	12	2	50	24	20	37	4,5	8	M10x1	10	14	7,6	8	29	180	28	5	125	110	45	15	10	5	10	5	7,9	0,9
24100-1220100	Acero	12	2	100	24	20	37	4,5	8	M10x1	10	14	7,6	8	29	230	28	5	175	160	45	15	10	5	10	5	7,9	0,9
24100-1220150	Acero	12	2	150	24	20	37	4,5	8	M10x1	10	14	7,6	8	29	280	28	5	225	210	45	15	10	5	10	5	7,9	0,9
24100-1220200	Acero	12	2	200	24	20	37	4,5	8	M10x1	10	14	7,6	8	29	330	28	5	275	260	45	15	10	5	10	5	7,9	0,9
24100-1220250	Acero	12	2	250	24	20	37	4,5	8	M10x1	10	14	7,6	8	29	380	28	5	325	310	45	15	10	5	10	5	7,9	0,9
24100-10810050	Acero inoxidable	8	1	50	18	14	27	3,4	6	M8x1	8	11,5	5,7	6	21	148	16	4	102	90	37	10	9	4	8	4	6,8	0,8
24100-10810100	Acero inoxidable	8	1	100	18	14	27	3,4	6	M8x1	8	11,5	5,7	6	21	198	16	4	152	140	37	10	9	4	8	4	6,8	0,8
24100-10810150	Acero inoxidable	8	1	150	18	14	27	3,4	6	M8x1	8	11,5	5,7	6	21	248	16	4	202	190	37	10	9	4	8	4	6,8	0,8
24100-10820050	Acero inoxidable	8	2	50	20	16	29	3,4	6	M8x1	8	11,5	5,7	6	23	148	26	4	102	90	37	10	9	4	8	4	6,8	0,8
24100-10820100	Acero inoxidable	8	2	100	20	16	29	3,4	6	M8x1	8	11,5	5,7	6	23	198	26	4	152	140	37	10	9	4	8	4	6,8	0,8
24100-10820150	Acero inoxidable	8	2	150	20	16	29	3,4	6	M8x1	8	11,5	5,7	6	23	248	26	4	202	190	37	10	9	4	8	4	6,8	0,8
24100-11020050	Acero inoxidable	10	2	50	22	18	35	4,5	6	M8x1	8	11,5	5,7	6	27	158	28	5	112	100	37	10	9	4	8	4	6,8	0,8
24100-11020100	Acero inoxidable	10	2	100	22	18	35	4,5	6	M8x1	8	11,5	5,7	6	27	208	28	5	162	150	37	10	9	4	8	4	6,8	0,8
24100-11020150	Acero inoxidable	10	2	150	22	18	35	4,5	6	M8x1	8	11,5	5,7	6	27	258	28	5	212	200	37	10	9	4	8	4	6,8	0,8
24100-11020200	Acero inoxidable	10	2	200	22	18	35	4,5	6	M8x1	8	11,5	5,7	6	27	308	28	5	262	250	37	10	9	4	8	4	6,8	0,8
24100-11220050	Acero inoxidable	12	2	50	24	20	37	4,5	8	M10x1	10	14	7,6	8	29	180	28	5	125	110	45	15	10	5	10	5	7,9	0,9
24100-11220100	Acero inoxidable	12	2	100	24	20	37	4,5	8	M10x1	10	14	7,6	8	29	230	28	5	175	160	45	15	10	5	10	5	7,9	0,9
24100-11220150	Acero inoxidable	12	2	150	24	20	37	4,5	8	M10x1	10	14	7,6	8	29	280	28	5	225	210	45	15	10	5	10	5	7,9	0,9
24100-11220200	Acero inoxidable	12	2	200	24	20	37	4,5	8	M10x1	10	14	7,6	8	29	330	28	5	275	260	45	15	10	5	10	5	7,9	0,9
24100-11220250	Acero inoxidable	12	2	250	24	20	37	4,5	8	M10x1	10	14	7,6	8	29	380	28	5	325	310	45	15	10	5	10	5	7,9	0,9

Referencia	Material del cuerpo de base	SW	Número de ciclos portantes	Ángulo de pendiente	Ø de bola	Capacidades de carga dinámicas N	Capacidades de carga estáticas N	máx. revoluciones r. p. m.
24100-0810050	Acero	10	1 x 3	2° 13'	0,8	700	1300	3200
24100-0810100	Acero	10	1 x 3	2° 13'	0,8	700	1300	3200
24100-0810150	Acero	10	1 x 3	2° 13'	0,8	700	1300	3200
24100-0820050	Acero	10	1 x 3	4° 23'	1,6	1350	2250	4200
24100-0820100	Acero	10	1 x 3	4° 23'	1,6	1350	2250	4200
24100-0820150	Acero	10	1 x 3	4° 23'	1,6	1350	2250	4200
24100-1020050	Acero	10	1 x 3	2° 32'	1,6	1500	2900	4000
24100-1020100	Acero	10	1 x 3	2° 32'	1,6	1500	2900	4000
24100-1020150	Acero	10	1 x 3	2° 32'	1,6	1500	2900	4000
24100-1020200	Acero	10	1 x 3	2° 32'	1,6	1500	2900	4000
24100-1220050	Acero	12	1 x 3	2° 58'	1,6	1700	3700	3400
24100-1220100	Acero	12	1 x 3	2° 58'	1,6	1700	3700	3400
24100-1220150	Acero	12	1 x 3	2° 58'	1,6	1700	3700	3400
24100-1220200	Acero	12	1 x 3	2° 58'	1,6	1700	3700	3400
24100-1220250	Acero	12	1 x 3	2° 58'	1,6	1700	3700	3400
24100-10810050	Acero inoxidable	10	1 x 3	2° 13'	0,8	670	1290	3000
24100-10810100	Acero inoxidable	10	1 x 3	2° 13'	0,8	670	1290	3000
24100-10810150	Acero inoxidable	10	1 x 3	2° 13'	0,8	670	1290	3000
24100-10820050	Acero inoxidable	10	1 x 3	4° 23'	1,6	900	1500	3000
24100-10820100	Acero inoxidable	10	1 x 3	4° 23'	1,6	900	1500	3000
24100-10820150	Acero inoxidable	10	1 x 3	4° 23'	1,6	900	1500	3000
24100-11020050	Acero inoxidable	10	1 x 3	2° 32'	1,6	1500	2900	3000
24100-11020100	Acero inoxidable	10	1 x 3	2° 32'	1,6	1500	2900	3000
24100-11020150	Acero inoxidable	10	1 x 3	2° 32'	1,6	1500	2900	3000
24100-11020200	Acero inoxidable	10	1 x 3	2° 32'	1,6	1500	2900	3000
24100-11220050	Acero inoxidable	12	1 x 3	2° 58'	1,6	1660	3620	3000
24100-11220100	Acero inoxidable	12	1 x 3	2° 58'	1,6	1660	3620	3000
24100-11220150	Acero inoxidable	12	1 x 3	2° 58'	1,6	1660	3620	3000
24100-11220200	Acero inoxidable	12	1 x 3	2° 58'	1,6	1660	3620	3000
24100-11220250	Acero inoxidable	12	1 x 3	2° 58'	1,6	1660	3620	3000