



Descripción

Material:

Piezas metálicas de acero estabilidad 5.6 o acero inoxidable.
Elastómero y caucho natural, dureza media, 55° Shore A.

Versión:

Acero galvanizado.
Acero inoxidable con acabado natural.

Indicación:

Los topes de goma son elementos de construcción muy utilizados para rodamientos elásticos. Entre otras aplicaciones, se utilizan en el almacenamiento de grupos, motores, compresores, bombas y máquinas de ensayo.

Debido a la composición del material, los topes de goma destiñen por contacto y por lo tanto pueden dejar señales de roce y manchas, como p. ej. en el suelo o en las superficies de apoyo.

Los topes de goma que no destiñen por contacto de EPDM gris claro se pueden suministrar a petición.

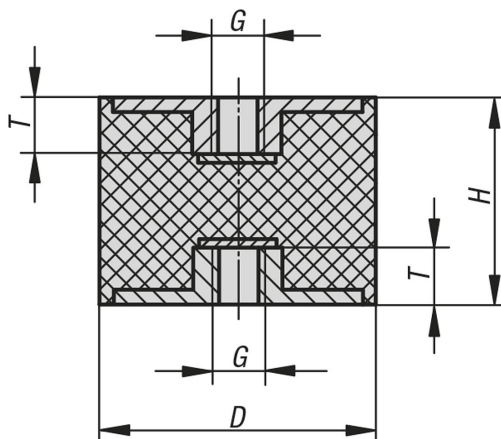
Rango de temperatura:

De -30 °C a +80 °C

A petición:

Otras durezas Shore.

Planos



Nuestros productos

Referencia	Material del cuerpo de base	D	H	G	T	Rigidez del muelle N/mm	Carga N
26104-01001055	acero	10	10	M4	4	100	50
26104-01001555	acero	10	15	M4	4	50	50
26104-01501555	acero	15	15	M4	4	100	100
26104-02002055	acero	20	20	M6	6	230	276
26104-02002555	acero	20	25	M6	6	120	180
26104-02502055	acero	25	20	M6	6	230	276
26104-02502555	acero	25	25	M6	6	110	165

26104 Topes de goma de acero o acero inoxidable de tipo C, cilíndricos con rosca interior por los dos lados



Nuestros productos

Referencia	Material del cuerpo de base	D	H	G	T	Rigidez del muelle N/mm	Carga N
26104-02503055	acero	25	30	M6	6	80	160
26104-03002055	acero	30	20	M8	8	425	637
26104-03003055	acero	30	30	M8	8	175	350
26104-03004055	acero	30	40	M8	8	133	400
26104-04003055	acero	40	30	M8	8	530	1060
26104-04004055	acero	40	40	M8	8	222	666
26104-05003055	acero	50	30	M10	10	680	1360
26104-05004055	acero	50	40	M10	10	333	1000
26104-05005055	acero	50	50	M10	10	190	665
26104-07504055	acero	75	40	M12	12	750	2250
26104-07505055	acero	75	50	M12	12	636	2225
26104-010010551	acero inoxidable	10	10	M4	4	100	50
26104-015015551	acero inoxidable	15	15	M4	4	100	100
26104-020020551	acero inoxidable	20	20	M6	6	230	276
26104-025025551	acero inoxidable	25	25	M6	6	110	165
26104-030020551	acero inoxidable	30	20	M8	8	425	637
26104-030030551	acero inoxidable	30	30	M8	8	175	350
26104-040030551	acero inoxidable	40	30	M8	8	530	1060